

[IC信息]

厂家名称	LAPIS Technology
IC系列/产品	ML62Q2000
IC型号/零件编码	L62Q2574

[晶体谐振器规格]

型号	DST1610A
标称频率	32.768kHz
负载电容	6.0pF
等效串联电阻	80kΩmax.

[调查结果]

Oscillation mode: Ultra low power

C1=12pF, C2=12pF, VDD=+3.3V

负性阻	-330kΩ
激励功率	0.1μW
发振频率偏差	-6ppm

C1=12pF, C2=12pF, VDD=+5.5V

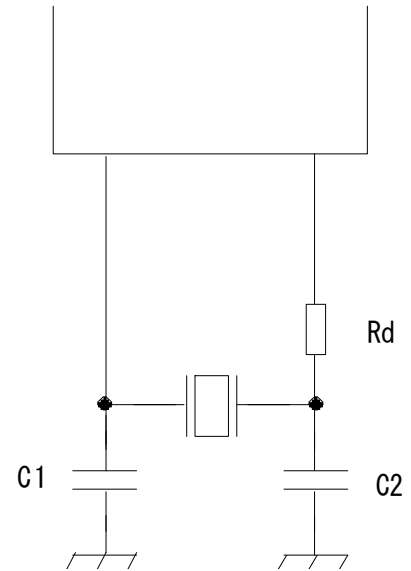
负性阻	-330kΩ
激励功率	0.1μW
发振频率偏差	-5ppm

以上调查结果是参考值。

进一步调查需要把实际单板进行检测。如果需要详细调查，请联系我司销售担当。

如果您对电路调查有任何疑问，请联系以下电子邮件地址

circuitanalysis797@kds.info

[发振电路图]

[IC信息]

厂家名称	LAPIS Technology
IC系列/产品	ML62Q2000
IC型号/零件编码	L62Q2574

[晶体谐振器规格]

型号	DST1610A
标称频率	32.768kHz
负载电容	6.0pF
等效串联电阻	80kΩmax.

[调查结果]

Oscillation mode:Low power

C1=12pF, C2=12pF, VDD=+3.3V

负性阻	-510kΩ
激励功率	0.2μW
发振频率偏差	-13ppm

C1=12pF, C2=12pF, VDD=+5.5V

负性阻	-510kΩ
激励功率	0.2μW
发振频率偏差	-15ppm

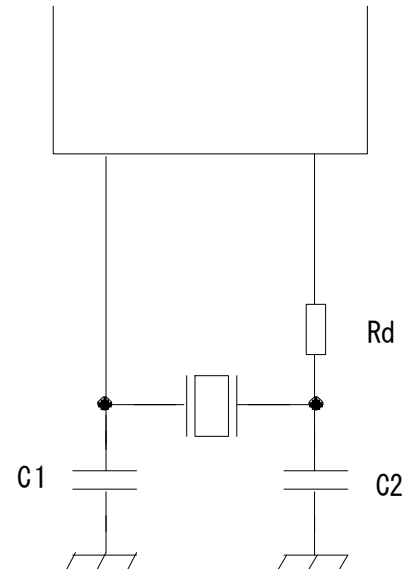
以上调查结果是参考值。

进一步调查需要把实际单板进行检测。如果需要详细调查，请联系我司销售担当。

如果您对电路调查有任何疑问，请联系以下电子邮件地址

circuitanalysis797@kds.info

[发振电路图]



[IC信息]

厂家名称	LAPIS Technology
IC系列/产品	ML62Q2000
IC型号/零件编码	L62Q2574

[晶体谐振器规格]

型号	DST1610A
标称频率	32.768kHz
负载电容	6.0pF
等效串联电阻	80kΩmax.

[调查结果]

Oscillation mode:Standard

C1=12pF, C2=12pF, VDD=+3.3V

负性阻	-910kΩ
激励功率	0.2μW
发振频率偏差	-14ppm

C1=12pF, C2=12pF, VDD=+5.5V

负性阻	-910kΩ
激励功率	0.2μW
发振频率偏差	-8ppm

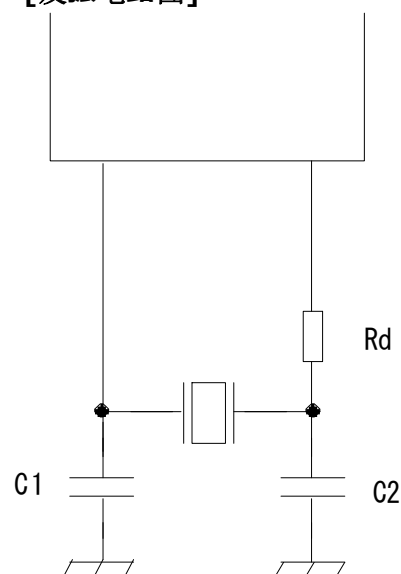
以上调查结果是参考值。

进一步调查需要把实际单板进行检测。如果需要详细调查，请联系我司销售担当。

如果您对电路调查有任何疑问，请联系以下电子邮件地址

circuitanalysis797@kds.info

[发振电路图]



[IC信息]

厂家名称	LAPIS Technology
IC系列/产品	ML62Q2000
IC型号/零件编码	L62Q2574

[晶体谐振器规格]

型号	DST1610A
标称频率	32.768kHz
负载电容	9.0pF
等效串联电阻	80kΩ max.

[调查结果]

Oscillation mode:Tough

C1=22pF, C2=22pF, VDD=+3.3V

负性阻	-620kΩ
激励功率	0.3μW
发振频率偏差	-20ppm

C1=22pF, C2=22pF, VDD=+5.5V

负性阻	-620kΩ
激励功率	0.3μW
发振频率偏差	-20ppm

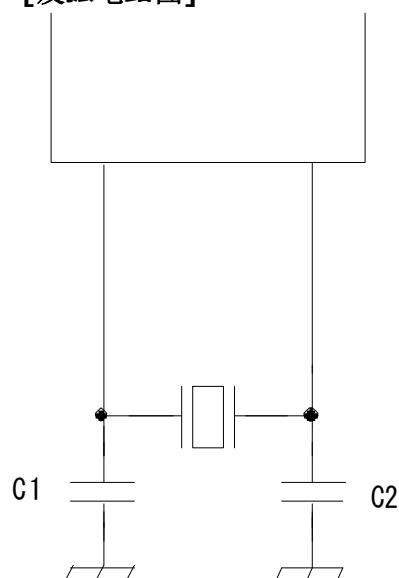
以上调查结果是参考值。

进一步调查需要把实际单板进行检测。如果需要详细调查，请联系我司销售担当。

如果您对电路调查有任何疑问，请联系以下电子邮件地址

circuitanalysis797@kds.info

[发振电路图]



[IC信息]

厂家名称	LAPIS Technology
IC系列/产品	ML62Q2000
IC型号/零件编码	L62Q2574

[晶体谐振器规格]

型号	DT-26
标称频率	32.768kHz
负载电容	12.5pF
等效串联电阻	40kΩmax.

[调查结果]

Oscillation mode: Ultra Low power

C1=22pF, C2=22pF, VDD=+3.3V

负性阻	-270kΩ
激励功率	0.1μW
发振频率偏差	+2ppm

C1=22pF, C2=22pF, VDD=+5.5V

负性阻	-270kΩ
激励功率	0.2μW
发振频率偏差	+2ppm

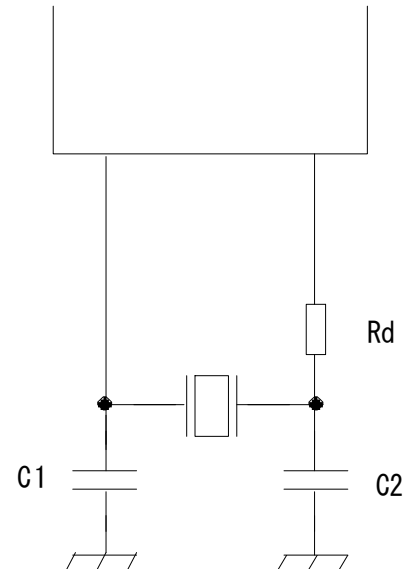
以上调查结果是参考值。

进一步调查需要把实际单板进行检测。如果需要详细调查，请联系我司销售担当。

如果您对电路调查有任何疑问，请联系以下电子邮件地址

circuitanalysis797@kds.info

[发振电路图]



[IC信息]

厂家名称	LAPIS Technology
IC系列/产品	ML62Q2000
IC型号/零件编码	L62Q2574

[晶体谐振器规格]

型号	DT-26
标称频率	32.768kHz
负载电容	12.5pF
等效串联电阻	40kΩmax.

[调查结果]

Oscillation mode:Low power

C1=22pF, C2=22pF, VDD=+3.3V

负性阻	-270kΩ
激励功率	0.1μW
发振频率偏差	+5ppm

C1=22pF, C2=22pF, VDD=+5.5V

负性阻	-270kΩ
激励功率	0.2μW
发振频率偏差	+3ppm

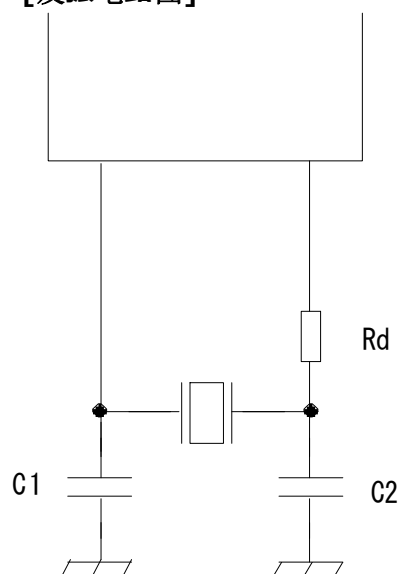
以上调查结果是参考值。

进一步调查需要把实际单板进行检测。如果需要详细调查，请联系我司销售担当。

如果您对电路调查有任何疑问，请联系以下电子邮件地址

circuitanalysis797@kds.info

[发振电路图]



[IC信息]

厂家名称	LAPIS Technology
IC系列/产品	ML62Q2000
IC型号/零件编码	L62Q2574

[晶体谐振器规格]

型号	DT-26
标称频率	32.768kHz
负载电容	12.5pF
等效串联电阻	40kΩmax.

[调查结果]

Oscillation mode:Standard

C1=22pF, C2=22pF, VDD=+3.3V

负性阻	-360kΩ
激励功率	0.2μW
发振频率偏差	+4ppm

C1=22pF, C2=22pF, VDD=+5.5V

负性阻	-430kΩ
激励功率	0.2μW
发振频率偏差	+4ppm

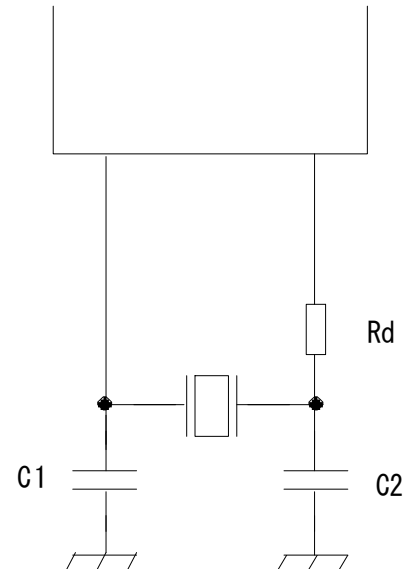
以上调查结果是参考值。

进一步调查需要把实际单板进行检测。如果需要详细调查，请联系我司销售担当。

如果您对电路调查有任何疑问，请联系以下电子邮件地址

circuitanalysis797@kds.info

[发振电路图]



[IC信息]

厂家名称	LAPIS Technology
IC系列/产品	ML62Q2000
IC型号/零件编码	L62Q2574

[晶体谐振器规格]

型号	DT-26
标称频率	32.768kHz
负载电容	12.5pF
等效串联电阻	40kΩmax.

[调查结果]

Oscillation mode:Tough

C1=22pF, C2=22pF, VDD=+3.3V

负性阻	-680kΩ
激励功率	0.2μW
发振频率偏差	+9ppm

C1=22pF, C2=22pF, VDD=+5.5V

负性阻	-750kΩ
激励功率	0.2μW
发振频率偏差	+11ppm

以上调查结果是参考值。**进一步调查需要把实际单板进行检测。如果需要详细调查，请联系我司销售担当。****如果您对电路调查有任何疑问，请联系以下电子邮件地址**circuitanalysis797@kds.info**[发振电路图]**