

[IC信息]

厂家名称	Renesas Electronics
IC系列/产品	R-Car/V4H
IC型号/零件编码	

[晶体谐振器规格]

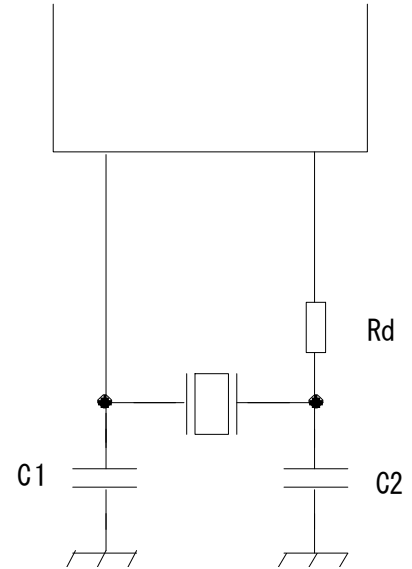
型号	DSX210GE
标称频率	16.66666MHz
负载电容	8.0pF
等效串联电阻	400Ω max.

[调查结果]

Rd=270Ω, C1=8pF, C2=8pF

负性阻	-6200Ω
激励功率	71μW
发振频率偏差	+5ppm

[发振电路图]



以上调查结果是参考值。

进一步调查需要把实际单板进行检测。如果需要详细调查，请联系我司销售担当。

如果您对电路调查有任何疑问，请联系以下电子邮件地址

circuitanalysis797@kds.info