

# 恒温晶体振荡器

## DLC117



实际尺寸



### ■ 优点

- 小型尺寸的OCXO
- 25.4(L)×25.4(W)×13.2(H)mm
- 低相位噪音
- 卓越的长期稳定度
- 采用SC-Cut谐振器



### ■ 用途

- 手机等基站、测量仪

### ■ 一般规格

项目	型号	符号	DLC117
输出规格		—	C-MOS
输出频率范围		$f_0$	10~20MHz (10.000MHz 标准规格)
电源电压		V <sub>cc</sub>	+3.3V±0.165V/+5.0V±0.25V
频率控制电压		V <sub>cont</sub>	+1.65V±1.65V/+2.5V±2.5V
运行温度范围		T <sub>use</sub>	-20 to +70 °C
频率稳定度		—	±100×10 <sup>-9</sup> max.
常温偏差			
温度特性		$f_0$ -Tc	±20×10 <sup>-9</sup> max. [-20~+70°C]
电源电压变化		$f_0$ -V <sub>cc</sub>	±5×10 <sup>-9</sup> max. [+3.3V±5%/+5.0V±5%]
长期变化		$f_{age}$	±100×10 <sup>-9</sup> max./year
频率可变范围		$f_{cont}$	±0.5×10 <sup>-6</sup> min. [+1.65±1.65V/+2.5±2.5V]
消耗电力		—	3W max. [Warm-up] 1W max. [Steady States]
输出负载		L <sub>CMOS</sub>	15pF±10%
波形对称		SYM	45 to 55% [50% V <sub>cc</sub> Level]
0电平电压		V <sub>OL</sub>	V <sub>cc</sub> ×0.1 max.
1电平电压		V <sub>OH</sub>	V <sub>cc</sub> ×0.9 min.
上升时间、下降时间		tr, tf	15ns max.
相位噪音			
Offset 10Hz			-130dBc/Hz typ.
Offset 100Hz			-142dBc/Hz typ.
Offset 1kHz			-148dBc/Hz typ.
Offset 10kHz			-152dBc/Hz typ.

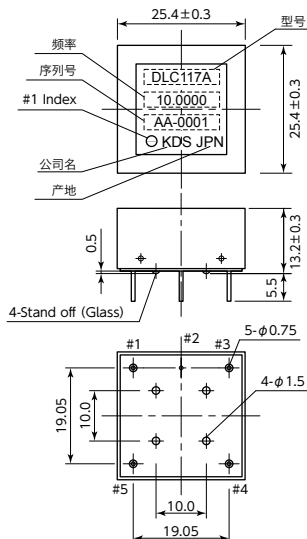
无需防湿包装管理

Moisture Sensitivity Level: LEVEL1 (IPC/JEDEC J-STD-033)

有关其他规格或者特殊规格请咨询营业部门。

[mm]

### ■ 外形尺寸



Pin Connections	
Pin No.	Connection
#1	Output
#2	GND
#3	V <sub>cont</sub>
#4	NC
#5	V <sub>cc</sub>