

表面贴装音叉型晶体谐振器/kHz带晶体谐振器

DMX-26S



实际尺寸

■ 优点

- 对耐热规格的DT-26、DT-261进行模具加工的SMD音叉型晶体谐振器
- 支持自动贴装、回流焊
- 依据AEC-Q200

■ 用途

- 数字AV设备、PC、娱乐产品设备等

■ 一般规格

项目	型号	DMX-26S
频率范围		32.768kHz (30~90kHz)
负载电容		7pF, 9pF, 12.5pF
激励电平		1.0μW (2.0μW max.)
频率公差		$\pm 20 \times 10^{-6}$ (at 25°C)
串联电阻		50kΩ max. (1)
顶点温度		+25°C $\pm 5^\circ\text{C}$ (1)
二次温度系数		$-0.04 \times 10^{-6}/^\circ\text{C}^2$ max.
运行温度范围		-40~+85°C
保存温度范围		-40~+85°C
并联电容		1.25pF typ. (1)
包装单位(2)		2500pcs./reel ($\phi 330$)

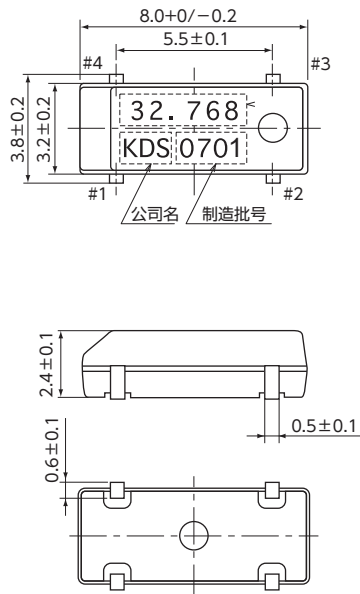
(1) 32.768kHz以外则依据个别规格。

有关其他规格或者特殊规格请咨询营业部门。

(2) 无需防湿包装管理
Moisture Sensitivity Level: LEVEL1 (IPC/JEDEC J-STD-033)

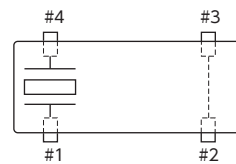
[mm]

■ 外形尺寸



■ 内部连接

<Top View>



安装在基板上时, 请确保 #2、3处于开路状态。

■ 焊盘图形(参考)

<Top View>

