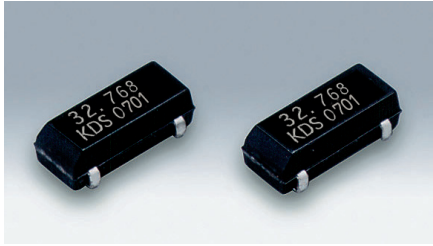


# 表面贴装音叉型晶体谐振器/kHz带晶体谐振器<汽车电子用>

## DMX-26S



实际尺寸

- 优点
  - 依据AEC-Q200
  - RoHS/ELV对应
- 用途
  - 车载多媒体设备



### ■ 一般规格

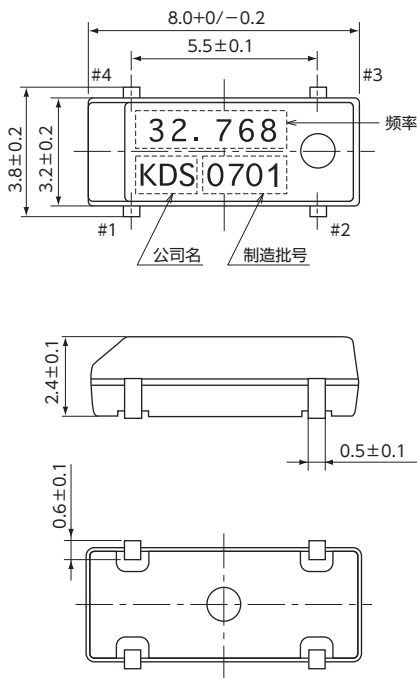
项目	型号	DMX-26S
频率范围		32.768kHz (30~90kHz)
负载电容		7pF, 9pF, 12.5pF
激励电平		1.0μW (2.0μW max.)
频率公差		±20×10 <sup>-6</sup> (at 25°C)
串联电阻		50kΩ max. (-40~+85°C) 80kΩ max. (-40~+125°C)
顶点温度		+25°C ±5°C
二次温度系数		-0.04×10 <sup>-6</sup> / °C <sup>2</sup> max.
运行温度范围		-40~+85°C / -40~+125°C
保存温度范围		-40~+125°C
并联电容		1.25pF typ.
可靠性规格		AEC-Q200
包装单位 (1)		2500pcs./reel (φ 330)

(1) 无需防湿包装管理  
Moisture Sensitivity Level: LEVEL1 (IPC/JEDEC J-STD-033)

有关其他规格或者特殊规格请咨询营业部门。

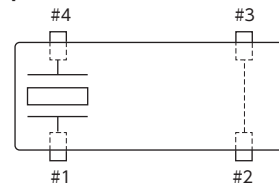
[mm]

### ■ 外形尺寸



### ■ 内部连接

#### <Top View>



安装在基板上时，  
请确保#2,3处于开路状态。

### ■ 焊盘图形(参考)

#### <Top View>

