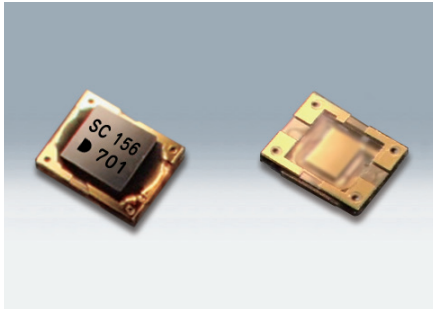


表面贴装差分输出晶体振荡器

DS1008JC/DS1008JK/DS1008JJ



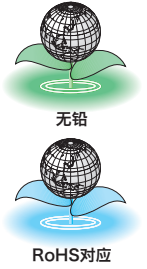
实际尺寸 ◦

■ 优点

- 1008尺寸、厚度0.24mm
采用全新结构,行业首创的超薄设计
- 支持频率: 156.25MHz
- HD-LVDS输出(DS1008JC)
- LV-PECL输出(DS1008JK)
- LVDS输出(DS1008JJ)
- 通过基于基波AT切片谐振器的无倍频输出实现低抖动

■ 用途

- 光传输设备



■ 一般规格

项目	型号	符号	DS1008JC	DS1008JK	DS1008JJ	条件
输出规格		—	HD-LVDS	LV-PECL	LVDS	
输出频率范围		f _o	156.25MHz			
电源电压		V _{cc}	+3.3V±0.165V		+2.5V±0.125V / +3.3V±0.165V	
频率公差 (含常温偏差)		f _{tol}	±100×10 ⁻⁶ max.			-40 ~ +85°C
消耗电流		I _{cc}	35mA max.	57mA max.	26mA max.	
输出负载		Load-R	100Ω (Output-OutputN, DC Cut)	50Ω to V _{cc} -2.0V	100Ω (Output-OutputN)	
波形对称		SYM	45 ~ 55%			at outputs cross point
0 电平电压		V _{OL}	—	V _{cc} -1.81 ~ V _{cc} -1.62	—	
1 电平电压		V _{OH}	—	V _{cc} -1.025 ~ V _{cc} -0.88	—	
上升时间、下降时间		t _r , t _f	0.4ns max	0.5ns max	0.4ns max	20 ~ 80% Output-OutputN
差分输出电压		V _{OD1} , V _{OD2}	0.500 ~ 1.000V	—	0.247 ~ 0.454V	
差分输出误差		ΔV _{OD}	—	—	50mV	ΔV _{OD} =ABS(V _{OD1} -V _{OD2})
补偿电压		V _{OS}	—	—	1.125 ~ 1.375V	Output, OutputN Offset Voltage
补偿电压误差		ΔV _{OS}	—	—	50mV	Magnitude Change V _{OS}
振荡启动时间		T _{st}	2ms			
周期抖动 (1)		t _{RMS}	2.5ps typ.			
		t _{p-p}	22ps typ.			
相位抖动 (2)		t _{pj}	0.1ps max.		0.12ps max.	Peak to peak fo offset: 12kHz ~ 20MHz @ +25°C
包装单位 (3)			3000pcs./reel (φ180)			

(1) 通过WAVECREST DTS-2075测量。

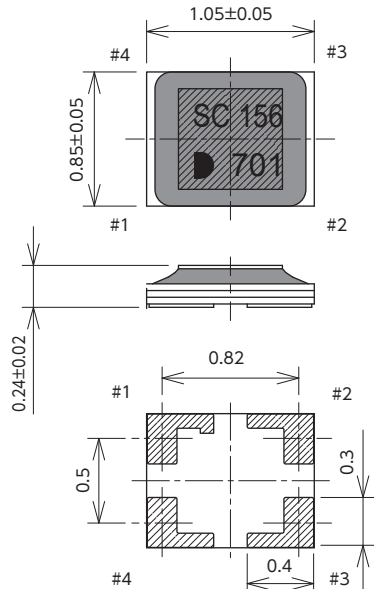
(2) 通过Keysight Technologies E5052B测量

(3) 防湿包装: 有

有关其他规格或者特殊规格请咨询营业部门。

[mm]

■ 外形尺寸



Pin Connection

Pin No.	Connection
#1	GND
#2	OutputN
#3	Output
#4	V _{cc}

■ 焊盘图形 (参考)

<Top View>

