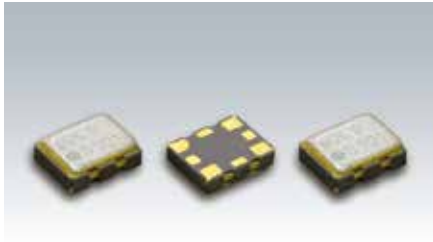


表面贴装 VC-TCXO/TCXO 模块

DSA222MAA,DSB222MAA/DSA222MAB,DSB222MAB

for Mobile communications



实际尺寸 □

■ 优点

- 2520尺寸、厚度0.7mm
超小型轻量的SMD·(VC-)TCXO Module (0.0045cc·0.02g)
- 2输出 输出 1:可选择削峰正弦波 CMOS输出
(可控制ENABLE/DISABLE)
CMOS输出的输出电压通过缓冲单元电源
(Vcc2)进行设定
输出 2:削峰正弦波输出
- 温度传感器输出

■ 用途

- 手机等



■ 一般规格

项目	型号	DSA222MAA	DSB222MAA	DSA222MAB	DSB222MAB
输出频率范围		13~52MHz		13~40MHz	
标准频率		13MHz/ 19.2MHz/ 26MHz/ 38.4MHz			
电源电压范围(Vcc1)		+2.3~+3.63V			
电源电压(Vcc1)		+2.6V/ +2.8V/ +3.0V/ +3.3V			
缓冲单元电源电压(Vcc2)		—		+1.6~+3.63VDC	
消耗电流					
Icc1 (输出1:'ENABLE')		2.0mA max. (f≤26MHz)/3.0mA max. (26MHz<f≤52MHz)		1.5mA max. (f≤26MHz)/2.0mA max. (26MHz<f≤40MHz)	
Icc1 (输出1:'DISABLE')		1.5mA max. (f≤26MHz)/2.5mA max. (26MHz<f≤52MHz)		1.5mA max. (f≤26MHz)/2.0mA max. (26MHz<f≤40MHz)	
Icc2		—		2.5mA max. (f≤26MHz)/3.5mA max. (26MHz<f≤40MHz)	
输出电压					
输出电压1		削峰正弦波/ DC-coupled 0.8Vp-p min. 有输出控制功能		CMOS '0'电平 Vcc2×0.2V max. '1'电平 Vcc2×0.8V min.	
输出电压2		削峰正弦波/ DC-coupled 0.8Vp-p min.		削峰正弦波/ DC-coupled 0.8Vp-p min.	
输出负载		10kΩ//10pF (削峰正弦波), 15pF (CMOS)			
频率稳定度					
常温偏差		±1.5×10 ⁻⁶ max. (After 2 reflows)			
温度特性		±2.0×10 ⁻⁶ max./ -30~+85°C			
电源电压特性		±0.2×10 ⁻⁶ max. (Vcc1±5%)			
负载变化特性		±0.2×10 ⁻⁶ max. (10kΩ//10pF±10%)			
长期变化		±1.0×10 ⁻⁶ max./year			
频率控制					
控制灵敏度		±9~±15×10 ⁻⁶ (Vcont=+1.5±1V)	—	±9~±15×10 ⁻⁶ (Vcont=+1.5±1V)	—
频率控制极性		正极性	—	正极性	—
启动时间		2.0ms max.			
相位噪声		[13MHz≤f≤26MHz]		[26MHz<f≤52MHz]	
Offset 100Hz		-110dBc/Hz		-105dBc/Hz	
Offset 1kHz		-130dBc/Hz		-125dBc/Hz	
Offset 10kHz		-140dBc/Hz		-135dBc/Hz	
Offset 100kHz		-145dBc/Hz		-145dBc/Hz	
温度传感器输出		+1.474V typ. (Ta=+30°C) -8.20mV/°C typ.			
包装单位(1)		3000pcs./reel (φ180)			

(1) 无需防湿包装管理
Moisture Sensitivity Level: LEVEL1 (IPC/JEDEC J-STD-033)

有关其他规格或者特殊规格请咨询营业部门。

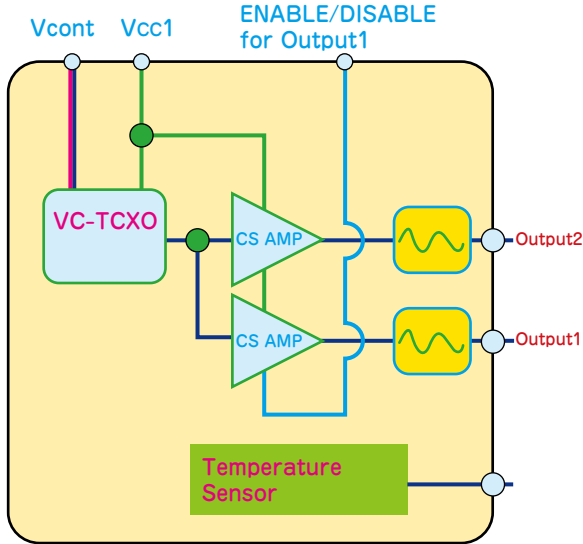
表面贴装 VC-TCXO/TCXO 模块

DSA222MAA,DSB222MAA/DSA222MAB,DSB222MAB

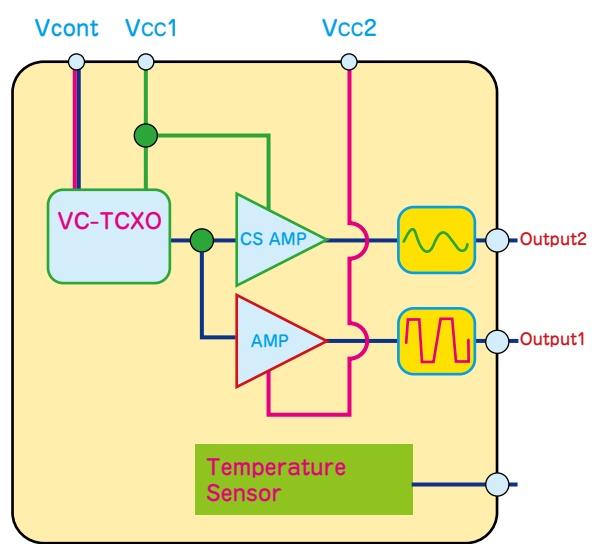
for Mobile communications

■ 框图

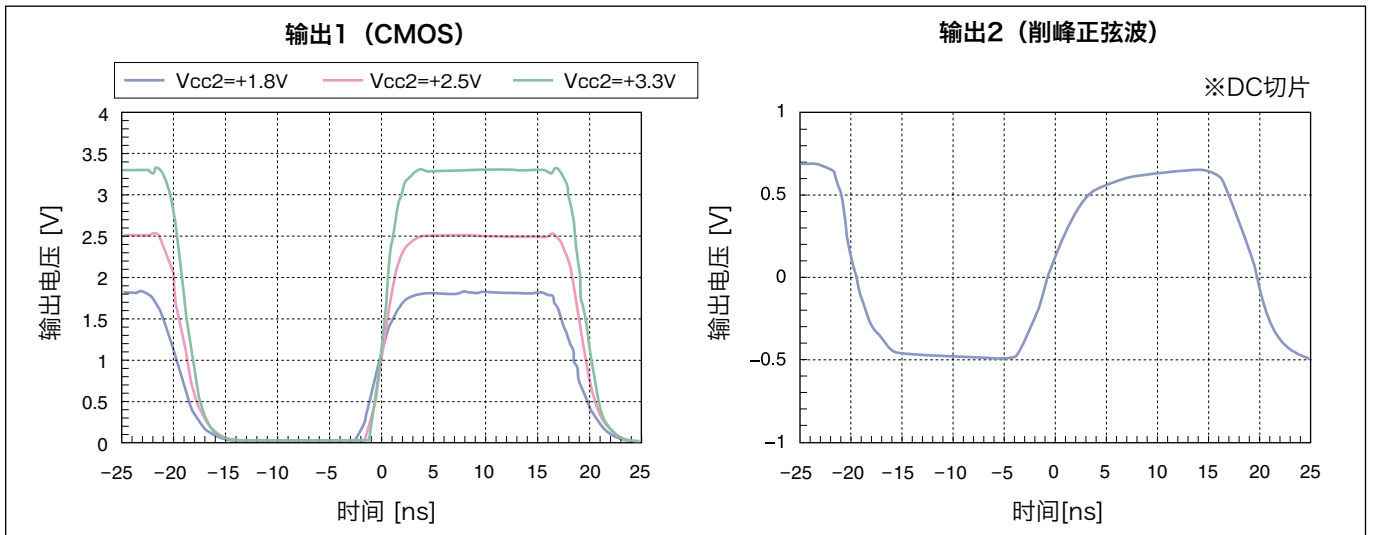
DSA222MAA



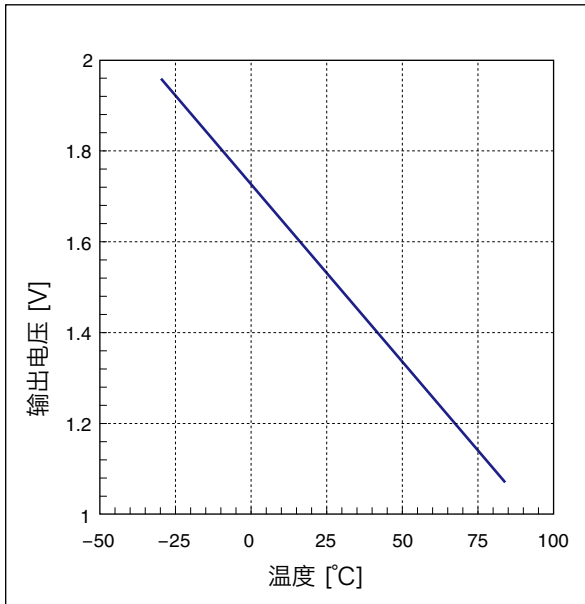
DSA222MAB



■ DSA222MAB 26MHz 输出波形



■ DSA_DSB222MAA/MAB 温度传感器输出



■ 外形尺寸

