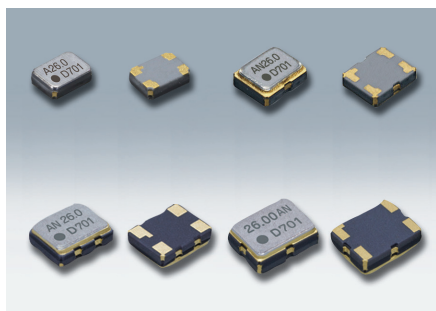


高精度表面贴装 VC-TCXO/TCXO《汽车电子用》

DSA1612SDN/DSA211SDN/DSA221SDN/DSA321SDN, DSB1612SDN/DSB211SDN/DSB221SDN/DSB321SDN



实际尺寸 DSA1612SDN □ DSA211SDN □
DSA221SDN □ DSA321SDN □

■ 优点

- 支持低电压
- 低相位噪声
- 单包结构
- 依据AEC-Q200 (可选:相当于AEC-Q100)

■ 用途

- 车载通讯系统、卫星广播



[型号]

VC-TCXO	TCXO	尺寸
DSA1612SDN	DSB1612SDN	1612尺寸
DSA211SDN	DSB211SDN	2016尺寸
DSA221SDN	DSB221SDN	2520尺寸
DSA321SDN	DSB321SDN	3225尺寸

■ 一般规格

项目	VC-TCXO				TCXO			
	DSA1612SDN	DSA211SDN	DSA221SDN	DSA321SDN	DSB1612SDN	DSB211SDN	DSB221SDN	DSB321SDN
输出频率范围	16~60MHz	12.288~52MHz	9.6~52MHz		16~60MHz	12.288~52MHz	9.6~52MHz	
标准频率	19.2MHz/26MHz/38.4MHz/40MHz/52MHz				16.3676MHz/16.367667MHz/16.368MHz/16.369MHz/16.8MHz/26MHz/33.6MHz			
电源电压范围	+1.68~+3.5V							
电源电压 (Vcc)	+1.8V/+2.6V/+2.8V/+3.0V/+3.3V							
消耗电流	+1.5mA max. (f≤26MHz) / +2.0mA max. (26MHz<f≤52MHz) / +2.5mA max. (f≤60MHz)							
待机时电流 (#1引脚"L")	-							
输出电压	0.8Vp-p min. (f≤52MHz) (削峰正弦波/DC-coupled)							
输出负载	10kΩ//10pF							
频率稳定度								
常温偏差	±1.5×10 ⁻⁶ max. (After 2 reflows)							
温度特性	±1.0×10 ⁻⁶ , ±2.5×10 ⁻⁶ max/ -40~+85°C				±0.5×10 ⁻⁶ , ±2.5×10 ⁻⁶ max/ -40~+85°C			
电源电压特性	±0.2×10 ⁻⁶ max. (Vcc ±5%)							
负载变化特性	±0.2×10 ⁻⁶ max. (10kΩ//10pF ±10%)							
长期变化	±1.0×10 ⁻⁶ max./year							
频率控制								
控制灵敏度	±3.0×10 ⁻⁶ ~±5.0×10 ⁻⁶ /Vcont=+1.4V±1V @Vcc≥+2.6V				-			
频率控制极性	正极性				-			
启动时间	2.0ms max.							
相位噪声	[f≤26MHz]		[26MHz<f≤40MHz]		[40MHz<f≤52MHz]			
Offset 100Hz	-115dBc/Hz		-110dBc/Hz		-105dBc/Hz			
Offset 1kHz	-130dBc/Hz		-130dBc/Hz		-125dBc/Hz			
Offset 10kHz	-150dBc/Hz		-150dBc/Hz		-145dBc/Hz			
Offset 100kHz	-155dBc/Hz		-155dBc/Hz		-150dBc/Hz			
可靠性规格	AEC-Q100/AEC-Q200							
包装单位 (1)	DSA1612SDN/DSA211SDN/DSA221SDN, DSB1612SDN/DSB211SDN/DSB221SDN: 3000pcs./reel (φ180) DSA321SDN, DSB321SDN: 2000pcs./reel (φ180)							

(1) 无需防湿包装管理
Moisture Sensitivity Level: LEVEL1 (IPC/JEDEC J-STD-033)

有关其他规格或者特殊规格请咨询营业部门。

高精度表面贴装 VC-TCXO/TCXO<汽车电子用>

For Automotive Applications

外形尺寸

[mm]

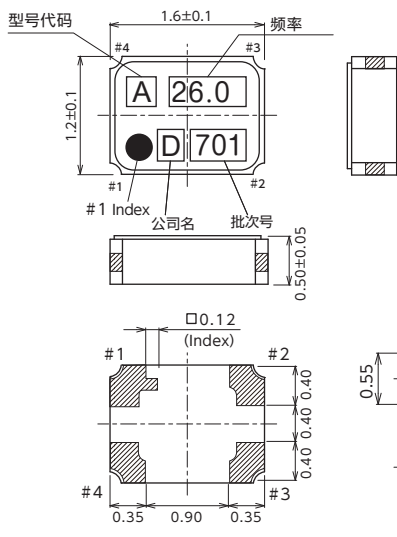
■ DSA1612SDN/DSB1612SDN

型号代码

A: VC-TCXO(DSA1612SDN)
B: TCXO (DSB1612SDN)

Pin Connections

Pin No.	Connection
#1	Vcont(VC-TCXO)/GND(TCXO)
#2	GND
#3	Output
#4	Vcc



■ 焊盘图形 (参考)
<Top View>

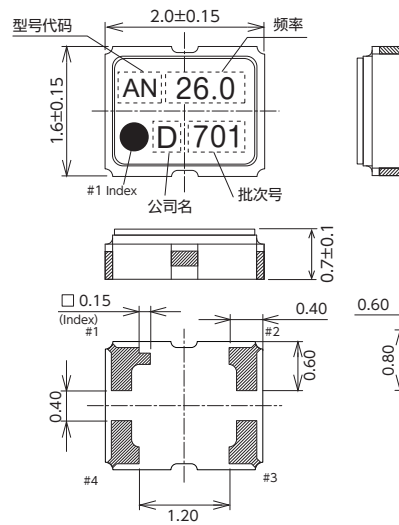
■ DSA211SDN/DSB211SDN/DSB211SDNB

型号代码

AN : VC-TCXO (DSA211SDN)
BN : TCXO (DSB211SDN)

Pin Connections

Pin No.	Connection
#1	Vcont(VC-TCXO)/GND(TCXO)
#2	GND
#3	Output
#4	Vcc



■ 焊盘图形 (参考)
<Top View>

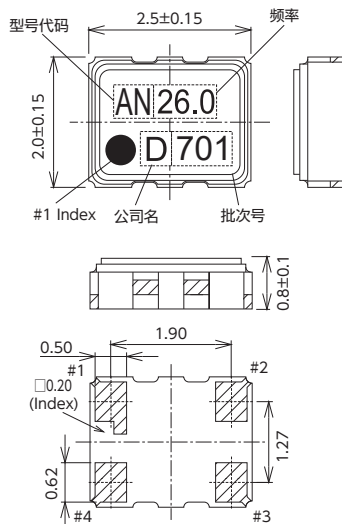
■ DSA221SDN/DSB221SDN

型号代码

AN : VC-TCXO (DSA221SDN)
BN : TCXO (DSB221SDN)

Pin Connections

Pin No.	Connection
#1	Vcont(VC-TCXO)/GND(TCXO)
#2	GND
#3	Output
#4	Vcc



■ 焊盘图形 (参考)
<Top View>

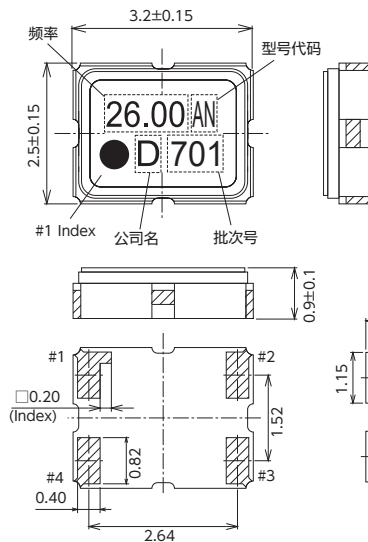
■ DSA321SDN/DSB321SDN

型号代码

AN : VC-TCXO (DSA321SDN)
BN : TCXO (DSB321SDN)

Pin Connections

Pin No.	Connection
#1	Vcont(VC-TCXO)/GND(TCXO)
#2	GND
#3	Output
#4	Vcc



■ 焊盘图形 (参考)
<Top View>