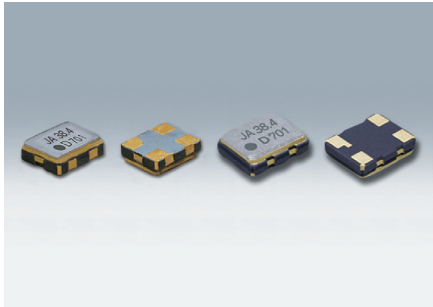


表面贴装 TCXO

DSB211SJA/DSB221SJA



实际尺寸 DSB211SJA □ DSB221SJA □

■ 优点

- 支持广泛的运行温度范围 (-40~105°C)
- 支持电源电压+1.7~3.6V
- CMOS输出
- 低相位噪音
- 单体结构
- 依据AEC-Q100/AEC-Q200 (DSB211SJA)

■ 用途

- WiLAN、WiMAX、智能电网、视频相关设备、工业用无线通信设备等



■ 一般规格

项目	型号	DSB211SJA	DSB221SJA
输出频率范围		13~52MHz	11~52MHz
标准频率		19.2MHz/ 25MHz/ 26MHz/ 32MHz/ 38.4MHz/ 40MHz/ 48MHz/ 52MHz	
电源电压(Vcc)		+1.8V/ +2.5V/ +2.8V/ +3.3V	
消耗电流		5.0mA max. [No Load]	
待机时电流 (#1引脚"L")		+10μA max.	
频率稳定度			
常温偏差		±1.5×10 ⁻⁶ max. (After 2 reflows)	
温度特性		±2.5×10 ⁻⁶ max./ -40~+85°C ±5.0×10 ⁻⁶ max./ -40~+105°C ±20×10 ⁻⁶ max./ -40~+125°C (Option)	
长期变化		±1.0×10 ⁻⁶ max./year	
波形对称		45~55% (50% Vcc Level)	
0电平电压		Vcc×0.1V max.	
1电平电压		Vcc×0.9V min.	
输出负载		15pF	
上升时间、下降时间		5ns max. (10%~90% Vcc Level)	
OE端子0电平输入电压		Vcc×0.2V max.	
OE端子1电平输入电压		Vcc×0.8V min.	
启动时间		3.0ms max.	
输出使能时间		3.0ms max.	
输出禁用时间		150ns max.	
相位噪音		[f≤26MHz]	[26MHz<f≤52MHz]
Offset 1kHz		-145dBc/Hz	-141dBc/Hz
Offset 100kHz		-158dBc/Hz	-157dBc/Hz
包装单位(1)		3000pcs./reel (φ180)	

(1) 无需防湿包装管理
Moisture Sensitivity Level: LEVEL1 (IPC/JEDEC J-STD-033)

有关其他规格或者特殊规格请咨询营业部门。

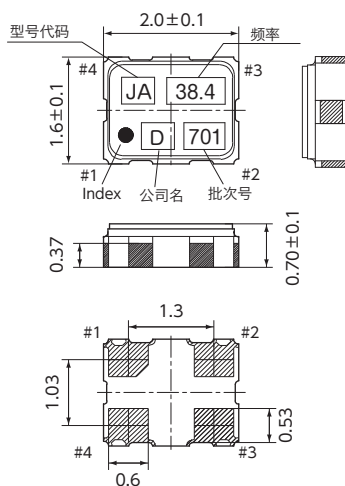
■ DSB211SJA

[mm]

■ DSB221SJA

[mm]

■ 外形尺寸



■ 外形尺寸

