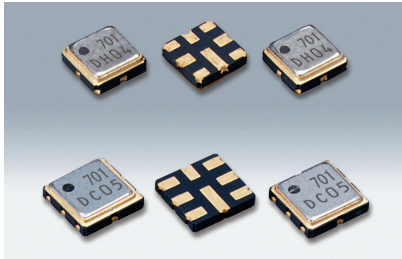


# 表面贴装型晶体滤波器

## DSF334S 2POLE/DSF334S 3POLE/DSF444S 2POLE/DSF444S 3POLE



实际尺寸 DSF334S  DSF444S

### ■ 优点

- DSF334S 2POLE, 3POLE: 3030尺寸、厚度0.9mm、小型·轻量(0.03g)SMD类型
- DSF444S 2POLE, 3POLE: 3838尺寸、厚度0.9mm、小型·轻量(0.05g)SMD类型
- 耐撞击性、耐振动性卓越
- 杂散特性卓越

### ■ 用途

- 动无线通信机、小型无线通信设备



### ■ 一般规格

型号	DSF334SAF	DSF334SAF	DSF334SCF	DSF444SAF	DSF444SCF
品种名称	D50003AM	D50015AM	DA6115FM	D50003AL	D73313FL
极数	2	2	3	2	3
谐波次数	Fundamental	Fundamental	Fundamental	Fundamental	Fundamental
公称频率	50.000MHz	50.000MHz	161.950 MHz	50.000 MHz	73.350MHz
通带带宽	±1.5kHz min./3dB	±7.5kHz min./3dB	±7.5kHz min./3dB	±1.75kHz min./3dB	±6.5kHz min./3dB
阻带带宽	±18kHz max./15dB	±25kHz max./13dB	±20dB min./50kHz	±16kHz max./15dB	±20kHz max./18dB
脉动	1dB max.	1dB max.	1dB max.	1dB max.	1dB max.
插入损耗	40dB max.	3.5dB max.	5dB max.	4dB max.	3.5dB max.
保证衰减量	60dB min.	60dB min.	70dB min.	50dB min.	70dB min.
终端阻抗	400Ω//9pF	750Ω//3pF	120Ω//−0.8pF	380Ω//9.0pF	380Ω//−1pF
运行温度范围	−20~+70℃				
包装单位(1)	2000pcs./reel(φ180)			1000pcs./reel(φ180)	

(1) 无需防湿包装管理 Moisture Sensitivity Level: LEVEL1 (IPC/JEDEC J-STD-033)

有关其他规格或者特殊规格请咨询营业部门。

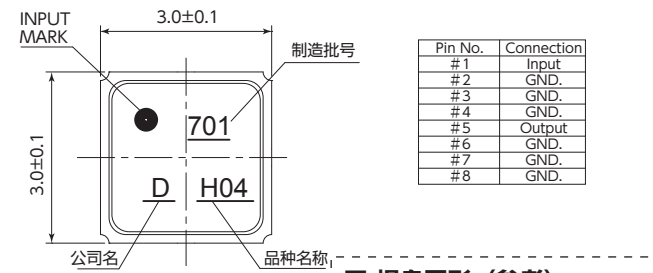
### ■ DSF334S

[mm]

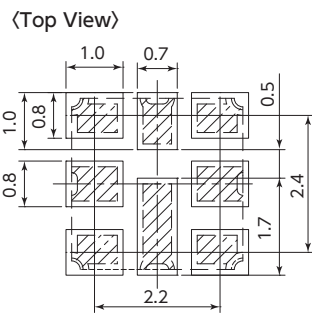
### ■ DSF444S

[mm]

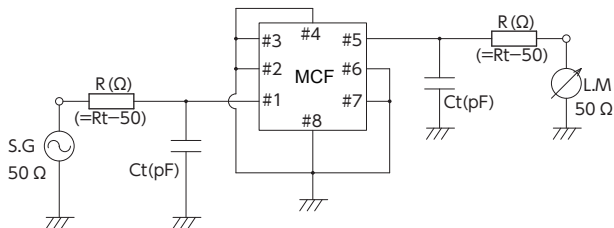
#### ■ 外形尺寸



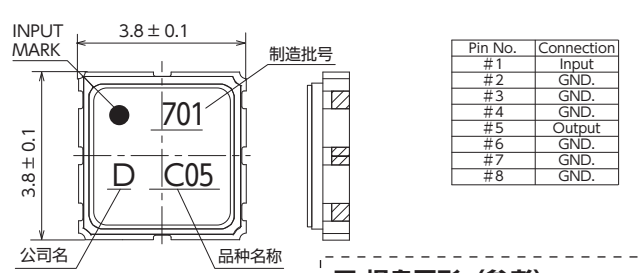
#### ■ 焊盘图形 (参考)



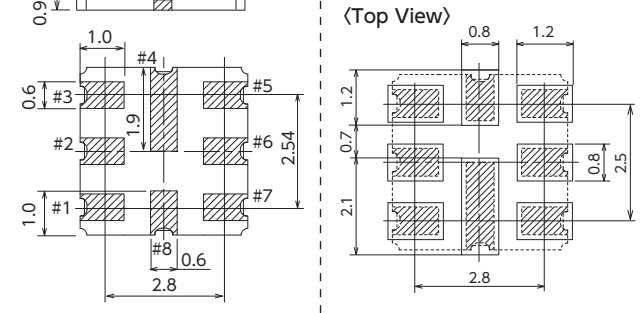
#### ■ 测量电路



#### ■ 外形尺寸



#### ■ 焊盘图形 (参考)



#### ■ 测量电路

