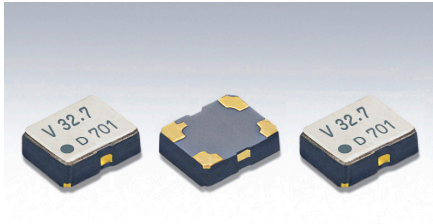


表面実装 TCXO

DSK1612ATD



■ 特長

- デジタル温度補償タイプ
- 高精度: $\pm 5.0 \times 10^{-6}$ ($-40 \sim +85^\circ\text{C}$)
- 低消費電流

■ 用途

- 時計用高精度基準
- RTC用高精度基準



原寸大 □

■ 一般仕様

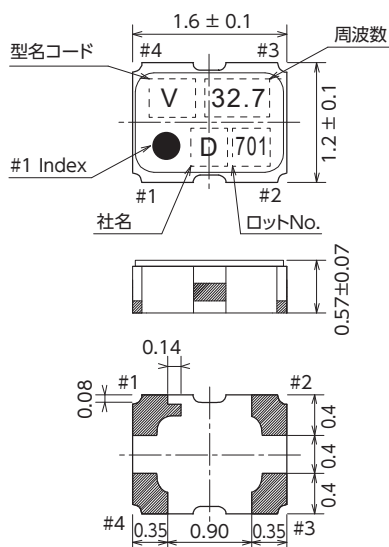
項目	記号	規格値				条件
		min.	typ.	max.	単位	
出力周波数	f_0	—	32.768	—	kHz	
電源電圧範囲	V_{CC}	1.5	—	3.63	V	温度補償動作
周波数許容偏差 (常温偏差含む)	f_{tol}	-5.0	—	+5.0	$\times 10^{-6}$	$V_{CC}=+1.8\text{V}$ or $+3.3\text{V}$, $T_A=-40\sim+85^\circ\text{C}$ (標準動作温度範囲、32.768kHz基準)
消費電流	I_{CC1}	—	0.90	1.90	μA	$V_{CC}=+1.8\text{V}$, $T_A=-40\sim+85^\circ\text{C}$, at No Load (1)
		—	1.23	2.60		$V_{CC}=+3.3\text{V}$, $T_A=-40\sim+85^\circ\text{C}$, at No Load (1)
	I_{CC2}	—	1.26	2.43		$V_{CC}=+1.8\text{V}$, $T_A=-40\sim+85^\circ\text{C}$, at No Load 温度補償間隔: 0.5s (標準仕様), (2)
		—	1.59	3.12		$V_{CC}=+3.3\text{V}$, $T_A=-40\sim+85^\circ\text{C}$, at No Load 温度補償間隔: 0.5s (標準仕様), (2)
波形対称性	SYM	40	50	60	%	at 50% V_{CC}
0レベル電圧	V_{OL}	—	—	$V_{CC} \times 0.1$	V	
1レベル電圧	V_{OH}	$V_{CC} \times 0.9$	—	—	V	
立上り時間、立下り時間	t_r, t_f	—	—	40	ns	10 ~ 90% V_{CC} Level
出力負荷条件	L_{CMOS}	—	—	15	pF	
起動時間	T_{start}	—	—	0.5	s	
梱包単位 (3)						3000pcs./reel ($\phi 180$)

- (1) I_{CC1} は温度補償回路が動作していない時の電流値
 (2) I_{CC2} は温度補償回路動作時と非動作時の平均電流値
 (3) 防湿梱包管理が不要 Moisture Sensitivity Level:Level1 (IPC/JEDEC J-STD-033)

その他の仕様、または特殊仕様については営業窓口にお問い合わせください。

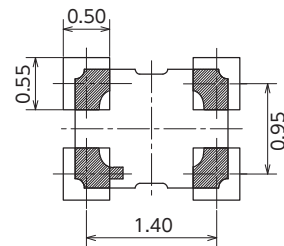
[mm]

■ 外形寸法



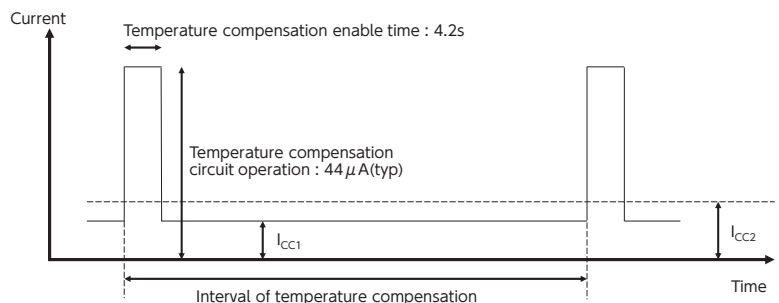
■ ランドパターン (参考)

<Top View>



Pin No.	Connection
#1	GND
#2	Output
#3	V_{CC}
#4	GND

■ 電流プロファイル



$$I_{CC2} \text{ (typ)} = 0.90 \mu\text{A} \times (0.5\text{s} - 4.2\text{ms}) / 0.5\text{s} + 44 \mu\text{A} \times 4.2\text{ms} / 0.5\text{s} = 1.26 \text{ (} V_{CC}=1.8\text{V)}$$

$$I_{CC2} \text{ (typ)} = 1.23 \mu\text{A} \times (0.5\text{s} - 4.2\text{ms}) / 0.5\text{s} + 44 \mu\text{A} \times 4.2\text{ms} / 0.5\text{s} = 1.59 \text{ (} V_{CC}=3.3\text{V)}$$