

表面実装型水晶発振器

DSO211SXF/DSO221SXF

NEW



原寸大 DSO211SXF □ DSO221SXF □

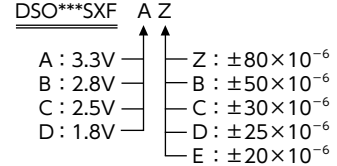
■ 特長

- 電源電圧: 1.8V/2.5V/2.8V/3.3V
- 対応周波数範囲: 1 ~ 125MHz
- 低背対応: 0.7mm(DSO211SXF)、0.8mm(DSO221SXF)
- CMOS出力対応
- -40 ~ 125°Cの広い動作温度範囲に対応
- スリープ状態機能付き

■ 用途

- オーディオ機器、通信機器、映像機器、FA機器、PC、アミューズメント機器、WiLAN

[特性コード]



[型名]

DSO211SXF	2016サイズ
DSO221SXF	2520サイズ

ご用命の際は型名以外に特性コード(例AZ)までご指定ください。

■ 一般仕様

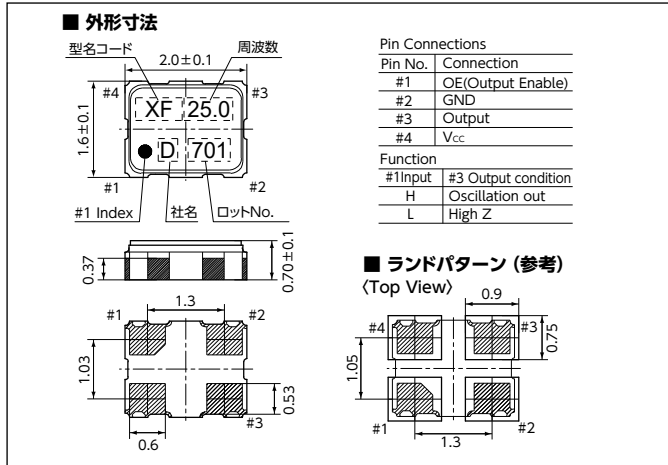
項目	特性コード		出力周波数範囲 (MHz)	記号	規格				条件			
	電源電圧	周波数許容偏差			min.	typ.	max.	単位				
電源電圧	A	*	1 ≤ fo ≤ 125	V _{cc}	+3.0	+3.3	+3.6	V				
	B				+2.6	+2.8	+3.0					
	C		+2.25		+2.5	+2.75						
	D		+1.6		+1.8	+2.0						
周波数許容偏差	*	Z	*	f _{tol}	-	-	+80	×10 ⁻⁶			-40 ~ +125°C	-10 ~ +70°C (標準動作温度範囲)
		B			-	-	+50				-40 ~ +85°C	
		C			-	-	+50				-20 ~ +70°C	
		D			-	-	+30					
		E			-	-	+25					
消費電流	A, B, C, D	*	100 ≤ fo < 125	I _{cc}	-	-	10.0	mA	No Load			
			40 ≤ fo < 100		-	-	4.2					
			1 ≤ fo ≤ 40		-	-	2.4					
			100 ≤ fo < 125		-	-	9.0					
			40 ≤ fo < 100		-	-	3.7					
			1 ≤ fo ≤ 40		-	-	2.2					
			100 ≤ fo < 125		-	-	8.0					
			40 ≤ fo < 100		-	-	3.4					
			1 ≤ fo ≤ 40		-	-	2.0					
			40 ≤ fo < 100		-	-	2.7					
			1 ≤ fo ≤ 40		-	-	1.7					
			スタンバイ時電流 (#1ピンL)		*	*	*				I _{std}	-
出力負荷	*	*	*	L _{CMOS}	-	-	15	pF				
波形シンメトリ	*	*	*	SYM	45	50	55	%	50% V _{cc} Level			
0レベル電圧	*	*	*	V _{OL}	-	-	V _{cc} × 0.1	V				
1レベル電圧	*	*	*	V _{OH}	V _{cc} × 0.9	-	-	V				
立上り時間	A, B, C, D	*	*	tr, tf	-	-	3	ns	10 ~ 90% V _{cc} Level			
立下り時間					-	-	5					
OE端子0レベル入力電圧	*	*	*	V _{IL}	-	-	V _{cc} × 0.3	V				
OE端子1レベル入力電圧	*	*	*	V _{IH}	V _{cc} × 0.7	-	-	V				
出力ディセーブル時間	*	*	*	t _{PLZ}	-	-	200	ns				
出力ハイインピーダンス時間	*	*	*	t _{PZL}	-	-	2	ms				
梱包単位 (1)	3000pcs./reel (φ 180)											

(1) 防湿梱包管理が不要
Moisture Sensitivity Level: Level1 (IPC/JEDEC J-STD-033)

この他の仕様、または特殊仕様については営業窓口にお問い合わせください。

■ DSO211SXF

[mm]



■ DSO221SXF

[mm]

