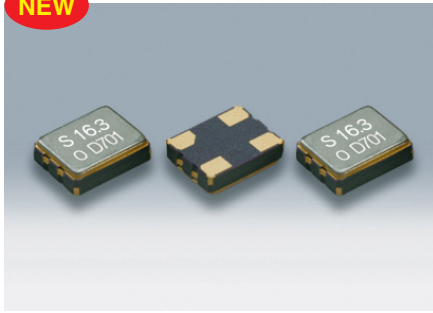


表面実装型水晶発振器

DSO321SRS

NEW



原寸大

■ 特長

- 高速出力イネーブル時間: 200ns
- スリープ状態機能付き
- 電源電圧: 3.3V
- 対応周波数範囲: 8.25 ~ 66MHz
- CMOS出力

■ 用途

- 映像機器、サーバー、SSD
- 産業用機器

[特性コード]

DSO321SRS

A : 3.3V

- A A
- A : $\pm 100 \times 10^{-6}$
 - B : $\pm 50 \times 10^{-6}$
 - C : $\pm 30 \times 10^{-6}$
 - D : $\pm 25 \times 10^{-6}$
 - E : $\pm 20 \times 10^{-6}$



■ 一般仕様

項目	特性コード		出力周波数範囲 (MHz)	記号	規格			単位	条件
	電源電圧	周波数許容偏差			min.	typ.	max.		
電源電圧	A	*	$8.25 \leq f_0 \leq 66$	V _{cc}	+3.0	+3.3	+3.6	V	
周波数許容偏差 (常温偏差含む)	*	A	*	f _{tol}	-100	-	+100	$\times 10^{-6}$	-10 ~ +70°C (標準動作温度範囲)
		B			-50	-	+50		
		C			-30	-	+30		
		D			-25	-	+25		
		E			-20	-	+20		
消費電流	A	*	$33 < f_0 \leq 66$ $16.5 < f_0 \leq 33$ $8.25 \leq f_0 \leq 16.5$	I _{cc}	-	-	4.8 4.1 3.7	mA	No Load
スタンバイ時電流 (#1ピン"L")	A	*	$33 < f_0 \leq 66$ $16.5 \leq f_0 \leq 33$ $8.25 \leq f_0 < 16.5$	I _{std}	-	-	3.8 2.9 2.4	mA	
出力負荷	*	*	*	L _{CMOS}	-	-	15	pF	
波形シンメトリ	*	*	*	SYM	45	50	55	%	at 50% V _{cc}
0レベル電圧	*	*	*	V _{OL}	-	-	V _{cc} ×0.1	V	
1レベル電圧	*	*	*	V _{OH}	V _{cc} ×0.9	-	-	V	
立上り時間 立下り時間	*	*	*	tr, tf	-	-	10	ns	10 ~ 90% V _{cc} Level
OE端子0レベル入力電圧	*	*	*	V _{IL}	-	-	V _{cc} ×0.2	V	
OE端子1レベル入力電圧	*	*	*	V _{IH}	V _{cc} ×0.8	-	-	V	
出力ディスエーブル時間	*	*	*	t _{PLZ}	-	-	100	ns	
出カインエーブル時間	*	*	*	t _{PZL}	-	-	200	ns	
ピリオド ジッタ (1)	*	*	*	t _{RMS}	-	2.2	-	ps	σ Peak to peak
					t _{p-p}	-	20		
トータル ジッタ (1)	*	*	*	t _{TL}	-	31	-		t _{DJ} +n×t _{RJ} n=14.1 (BER=1×10 ⁻¹²) (2)
位相ジッタ	*	*	$40 \leq f_0 \leq 66$	t _{pj}	-	-	1		fo offset: 12kHz ~ 20MHz
			$10 \leq f_0 < 40$						fo offset: 12kHz ~ 5MHz
梱包単位 (3)	2000pcs./reel (φ 180)								

(1) WAVECREST DTS-2075にて測定。

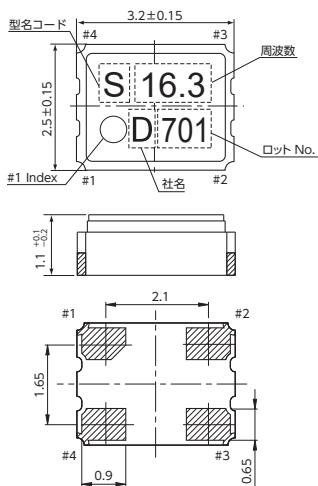
その他の仕様、または特殊仕様については営業窓口にお問い合わせください。

(2) t_{DJ}:Deterministic jitter t_{RJ}:Random jitter

(3) 防湿梱包管理が不要 Moisture Sensitivity Level:Level1 (IPC/JEDEC J-STD-033)

[mm]

■ 外形寸法



Pin No.	Connection
#1	OE (Output Enable)
#2	GND
#3	Output
#4	V _{cc}

Function	#1 Input	#3 Output condition
H	Oscillation out	Oscillation out
Open	Oscillation out	Oscillation out
L	High Z	High Z

■ ランドパターン (参考)

