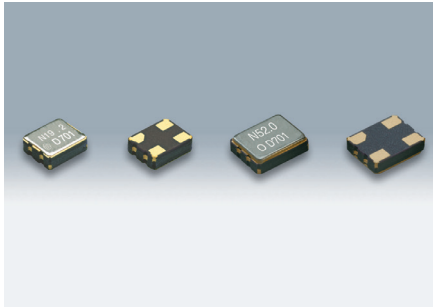


# 表面贴装型晶体振荡器

## DSO221SN/DSO321SN



实际尺寸 DSO221SN  DSO321SN

### ■ 优点

- 电源电压: 0.9V/1.2V/1.3V/1.5V
- 支持频率范围 12.5~100MHz
- 支持薄型: 0.815mm (DSO221SN)、1.1mm (DSO321SN)

### ■ 用途

- PC、存储模块、USB
- DSC、DVC
- WiMAX、Bluetooth、无线局域网
- 手机、硅音响播放器



[特性代码]

DSO\*\*\*\*N E A

E : 1.5V	A : $\pm 100 \times 10^{-6}$
F : 1.3V	B : $\pm 50 \times 10^{-6}$
H : 1.2V	C : $\pm 30 \times 10^{-6}$
G : 0.9V	D : $\pm 25 \times 10^{-6}$
	E : $\pm 20 \times 10^{-6}$

[型号]

DSO221SN	2520尺寸
DSO321SN	3225尺寸

### ■ 一般规格

订购时除了型号以外, 请另外指定特性代码 (例EA)。

项目	特性代码		输出频率范围 (MHz)	符号	规格值				条件	
	电源电压	频率公差			min.	typ.	max.	单位		
电源电压	E	*	12.5 ≤ f <sub>0</sub> ≤ 100	V <sub>CC</sub>	+1.4	+1.5	+1.6	V		
	F				+1.2	+1.3	+1.4			
	H				+1.1	+1.2	+1.3			
	G				+0.8	+0.9	+1.0			
频率公差 (含常温偏差)	*	A	*	f <sub>tol</sub>	-100	-	+100	×10 <sup>-6</sup>	-40~+85°C -20~+70°C -10~+70°C (标准运行温度范围)	
		B			-50	-	+50			
		C			-30	-	+30			
		D			-25	-	+25			
		E			-20	-	+20			
消耗电流	E, F, H	*	12.5 ≤ f <sub>0</sub> ≤ 50 50 < f <sub>0</sub> ≤ 100	I <sub>CC</sub>	-	-	2.0	mA	No Load	
					-	-	6.8			
	G				12.5 ≤ f <sub>0</sub> ≤ 50	-	-			1.2
					50 < f <sub>0</sub> ≤ 100	-	-			3.2
待机时电流 (#1引脚“L”)	*	*	*	I <sub>std</sub>	-	-	20	μA		
输出负载	*	*	*	L <sub>CMOS</sub>	-	-	15	pF		
波形对称	*	*	*	SYM	45	50	55	%	50% V <sub>CC</sub> Level	
0电平电压	*	*	*	V <sub>OL</sub>	-	-	V <sub>CC</sub> × 0.1	V		
1电平电压	*	*	*	V <sub>OH</sub>	V <sub>CC</sub> × 0.9	-	-	V		
上升时间	E, F	*	*	tr, tf	-	-	4	ns	10~90% V <sub>CC</sub> Level	
下降时间	H, G				-	-	8			
OE端子0电平输入电压	*	*	*	V <sub>IL</sub>	-	-	V <sub>CC</sub> × 0.2	V		
OE端子1电平输入电压	*	*	*	V <sub>IH</sub>	-	-	V <sub>CC</sub> × 0.2	V		
输出禁用时间	*	*	*	t <sub>PLZ</sub>	-	-	10	μs		
输出使能时间	*	*	*	t <sub>PZL</sub>	-	-	2	ms		
周期抖动(1)	E, F H, G E, F H, G	*	*	t <sub>RMS</sub>	-	5	-	ps	σ	
					-	7	-			
					-	40	-			
					-	60	-			
总抖动(1)	E, F H, G	*	*	t <sub>TL</sub>	-	70	-	ps	t <sub>DJ</sub> + n × t <sub>RJ</sub> n=14.1 (BER=1 × 10 <sup>-12</sup> ) (2)	
					-	98	-			
相位抖动	E, F	*	12.5 ≤ f <sub>0</sub> < 40	tpj	-	-	2	ps	fo offset: 12kHz~5MHz fo offset: 12kHz~20MHz fo offset: 12kHz~5MHz fo offset: 12kHz~20MHz	
			40 ≤ f <sub>0</sub> ≤ 100		-	-	4			
	12.5 ≤ f <sub>0</sub> < 40		-		-	4				
	40 ≤ f <sub>0</sub> ≤ 100		-		-	4				
包装单位(3)	2000pcs./reel (φ180)									

(1) 通过WAVECREST DTS-2075测量。

(2) t<sub>DJ</sub>: Deterministic jitter t<sub>RJ</sub>: Random jitter

(3) 无需防湿包装管理 Moisture Sensitivity Level: LEVEL1 (IPC/JEDEC J-STD-033)

有关其他规格或者特殊规格请咨询营业部门。

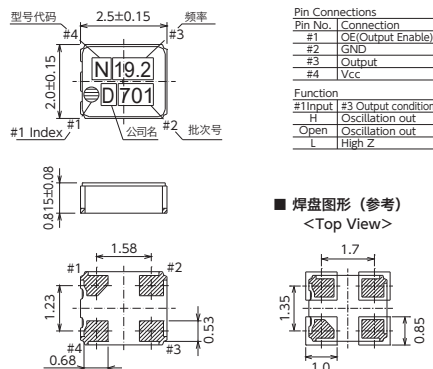
### ■ DSO221SN

[mm]

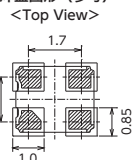
### ■ DSO321SN

[mm]

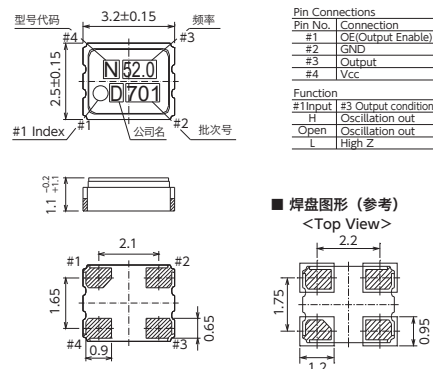
#### ■ 外形尺寸



#### ■ 焊盘图形 (参考)



#### ■ 外形尺寸



#### ■ 焊盘图形 (参考)

