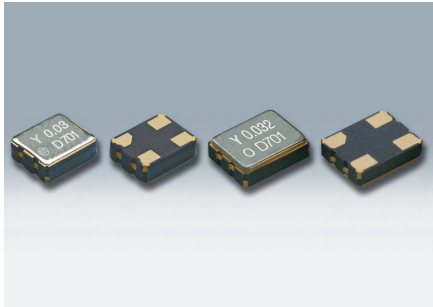


表面実装型水晶発振器〈カーエレクトロニクス用〉

DSO221SY/DSO321SY



原寸大 DSO221SY □ DSO321SY □

■ 特長

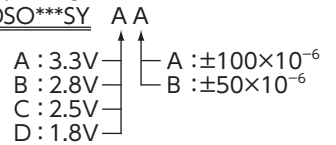
- 対応周波数範囲: 32.768kHz、1.049 ~ 8.5MHz
- 電源電圧: 1.8V/2.5V/2.8V/3.3V
- スリープ機能付き
- 低消費電流: 10 μ A typ. (32.768kHz)
- CMOS出力
- ATカット振動子を採用し安定した周波数偏差
- AEC-Q200準拠(オプション: AEC-Q100相当)

■ 用途

- カーナビ、カーオーディオなどのマルチメディアデバイス



[特性コード]
DSO***SY



ご用命の際は型名以外に特性コード(例AA)までご指定ください。

[型名]

DSO221SY	2520サイズ
DSO321SY	3225サイズ

■ 一般仕様

項目	特性コード		出力周波数範囲	記号	規格値				条件
	電源電圧	周波数許容偏差			min.	typ.	max.	単位	
電源電圧	A	*	32.768kHz 1.049 \leq f ₀ \leq 8.5MHz	V _{CC}	+3.0	+3.3	+3.6	V	
	B				+2.6	+2.8	+3.0		
	C				+2.25	+2.5	+2.75		
	D				+1.6	+1.8	+2.0		
周波数許容偏差 (常温偏差含む)	*	A B	32.768kHz 1.049 \leq f ₀ \leq 8.5MHz	f _{tol}	-100 -50	- -	+100 +50	$\times 10^{-6}$	-40 ~ +85 $^{\circ}$ C
消費電流	*	*	32.768kHz 1.049 \leq f ₀ \leq 8.5MHz	I _{CC}	- -	- -	18 700	μ A	No Load
スタンバイ時電流(#1ピン"L")	*	*	*	I _{std}	-	-	3	μ A	
出力負荷	*	*	*	L _{CMOS}	-	-	15	pF	
波形シンメトリ	*	*	32.768kHz 1.049 \leq f ₀ \leq 8.5MHz	SYM	45 40	50 50	55 60	%	at 50% V _{CC}
0レベル電圧	*	*	*	V _{OL}	-	-	V _{CC} \times 0.1	V	
1レベル電圧	*	*	*	V _{OH}	V _{CC} \times 0.9	-	-	V	
立ち上がり時間 立ち下り時間	*	*	*	tr, tf	-	-	15	ns	10 ~ 90% V _{CC} Level
OE端子0レベル入力電圧	*	*	*	V _{IL}	-	-	V _{CC} \times 0.2	V	
OE端子1レベル入力電圧	*	*	*	V _{IH}	V _{CC} \times 0.8	-	-	V	
出力ディスエーブル時間	*	*	*	tPLZ	-	-	100	ns	
出力カインエーブル時間	*	*	*	tPZL	-	-	20	ms	
信頼性仕様	AEC-Q100/AEC-Q200								
梱包単位(1)	2000pcs./reel (ϕ 180)								

(1) 防湿梱包管理が不要

Moisture Sensitivity Level: LEVEL1 (IPC/JEDEC J-STD-033)

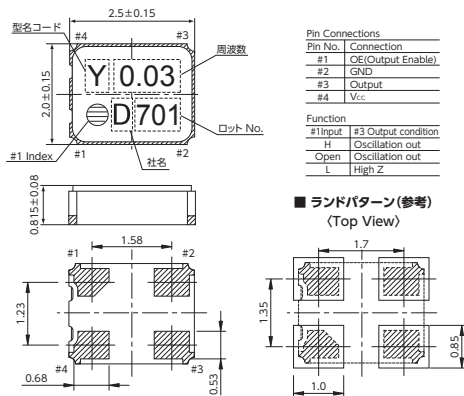
この他の仕様、または特殊仕様については営業窓口にお問い合わせください。

■ DSO221SY

■ DSO321SY

[mm]

■ 外形寸法



■ 外形寸法

