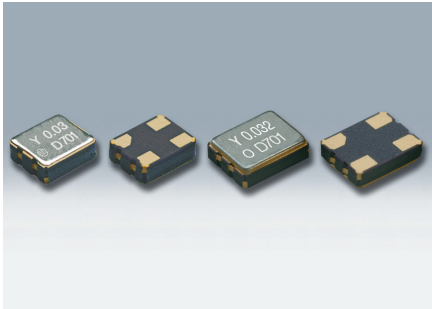


# 表面贴装型晶体振荡器

## DSO221SY/DSO321SY



实际尺寸 DSO221SY  DSO321SY

### ■ 优点

- 支持频率范围: 32.768kHz、1.049~8.5MHz
- 电源电压: 1.8V/2.5V/2.8V/3.3V
- 带三态功能
- 低消耗电流: 10  $\mu$ A typ. (32.768kHz)
- CMOS 输出
- 采用AT切片谐振器, 频率偏差稳定
- 依据AEC-Q200 (可选: 相当于AEC-Q100)

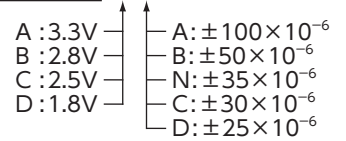
### ■ 用途

- 定时器模块、工业用计测设备、一般民生设备



[特性代码]

DSO\*\*\*SY A A



[型号]

DSO221SY	2520尺寸
DSO321SY	3225尺寸

订购时除了型号以外, 请另外指定特性代码 (例AA)。

### ■ 一般规格

项目	特性代码		输出频率范围	符号	规格值				条件	
	电源电压	频率公差			min.	typ.	max.	单位		
电源电压	A B C D	*	32.768kHz 1.049 ≤ f <sub>0</sub> ≤ 8.5MHz	V <sub>CC</sub>	+3.0 +2.6 +2.25 +1.6	+3.3 +2.8 +2.5 +1.8	+3.6 +3.0 +2.75 +2.0	V		
频率公差 (含常温偏差)	*	A B N C D	32.768kHz 1.049 ≤ f <sub>0</sub> ≤ 8.5MHz	f <sub>tol</sub>	-100 -50 -35 -30 -25	- - - - -	+100 +50 +35 +30 +25	× 10 <sup>-6</sup>	-40~+85°C -20~+70°C -10~+70°C	-10~+70°C (标准运行温度范围)
消耗电流	*	*	32.768kHz 1.049 ≤ f <sub>0</sub> ≤ 8.5MHz	I <sub>CC</sub>	- -	- -	18 700	$\mu$ A	No Load	
待机时电流 (#1引脚"L")	*	*	*	I <sub>std</sub>	-	-	3	$\mu$ A		
输出负载	*	*	*	L <sub>CMOS</sub>	-	-	15	pF		
波形对称	*	*	32.768kHz 1.049 ≤ f <sub>0</sub> ≤ 8.5MHz	SYM	45 40	50 50	55 60	%	at 50% V <sub>CC</sub>	
0 电平电压	*	*	*	V <sub>OL</sub>	-	-	V <sub>CC</sub> × 0.1	V		
1 电平电压	*	*	*	V <sub>OH</sub>	V <sub>CC</sub> × 0.9	-	-	V		
上升时间 下降时间	*	*	*	tr, tf	-	-	15	ns	10~90% V <sub>CC</sub> Level	
OE端子0电平输入电压	*	*	*	V <sub>IL</sub>	-	-	V <sub>CC</sub> × 0.2	V		
OE端子1电平输入电压	*	*	*	V <sub>IH</sub>	V <sub>CC</sub> × 0.8	-	-	V		
输出禁用时间	*	*	*	tPLZ	-	-	100	ns		
输出使能时间	*	*	*	tPZL	-	-	20	ms		
包装单位 (1)	2000pcs./reel ( $\phi$ 180)									

(1) 无需防湿包装管理

Moisture Sensitivity Level: LEVEL1 (IPC/JEDEC J-STD-033)

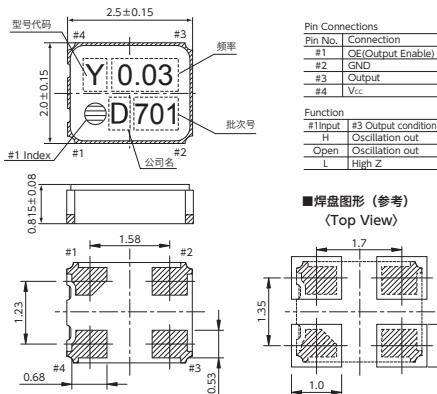
有关其他规格或者特殊规格请咨询营业部门。

### ■ DSO221SY

### [mm] ■ DSO321SY

[mm]

#### ■ 外形尺寸



#### ■ 外形尺寸

