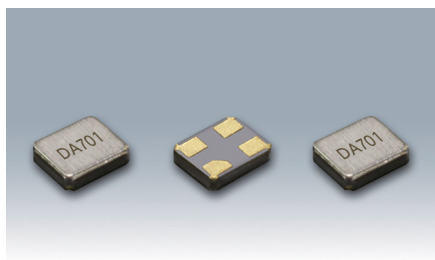


表面贴装音叉型晶体谐振器/kHz带晶体谐振器

DST1210A



■ 优点

- 1210尺寸、厚度0.3mm、超小型·超薄型·超轻量SMD晶体谐振器
- 采用陶瓷外壳、金属盖封装,高精度、高可靠性
- 支持移动通信设备、民生设备等多用途
- 作为抗噪音对策,将盖子和背面端子连接,可以连接到GND

■ 用途

- 移动通信设备、民生设备等
- 智能卡、可穿戴设备



实际尺寸 □

■ 一般规格

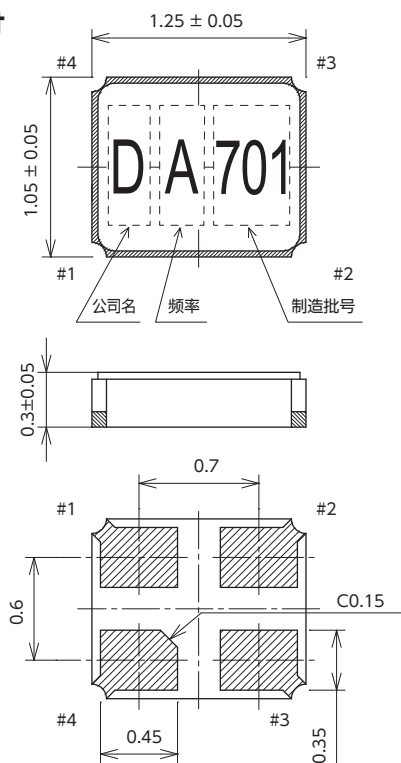
项目	型号	DST1210A
频率范围		32.768kHz
负载电容		7pF, 9pF, 12.5pF
激励电平		0.1 μW (0.2 μW max.)
频率公差		±20 × 10 ⁻⁶ (at 25°C)
串联电阻		80kΩ max.
顶点温度		+25°C ±5°C
二次温度系数		-0.04 × 10 ⁻⁶ / °C ² max.
运行温度范围		-40 ~ +85°C
保存温度范围		-40 ~ +85°C
并联电容		1.0pF typ.
包装单位 (1)		3000pcs/reel (φ 180)

(1) 无需防湿包装管理
Moisture Sensitivity Level: LEVEL1 (IPC/JEDEC J-STD-033)

有关其他规格或者特殊规格请咨询营业部门。

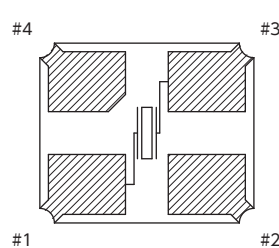
[mm]

■ 外形尺寸



■ 内部连接

〈Top View〉



#1、3为晶体端子
#2与防护罩连接
安装在基板上时,
请确保#4处于开路状态。
#2推荐与GND连接

■ 焊盘图形(参考)

〈Top View〉

