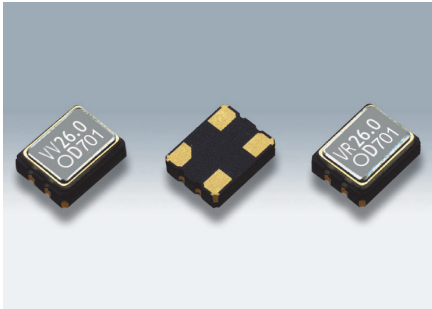


# 表面贴装压控晶体振荡器

## DSV321SV/DSV321SR



### ■ 优点

- 3225尺寸、厚度1.1mm、小型SMD-VCXO
- 虽然小型但确保充足的可变量，频率发生线性变化的模拟类型VCXO
- 低消耗电流

### ■ 用途

- DVD、数字TV、STB、基干传输用



### ■ 一般规格

实际尺寸

项目	型号	符号	DSV321SV		DSV321SR
输出频率范围		f <sub>o</sub>	13.5~54MHz	6.75~90MHz	27~36MHz
电源电压		V <sub>cc</sub>	+2.8V±0.28V	+3.3V±0.33V	+1.8V±0.18V
频率控制电压		V <sub>cont</sub>	+1.4V±1.4V	+1.65V±1.65V	+0.9V±0.9V
保存温度范围		T <sub>stg</sub>	-40~+85°C		
运行温度范围		T <sub>use</sub>	-10~+70°C / -30~+85°C		
频率公差 (含常温偏差)		f <sub>tol</sub>	±40×10 <sup>-6</sup> max.		
频率可变范围		f <sub>cont</sub>	±125×10 <sup>-6</sup> min./±100×10 <sup>-6</sup> min. [Positive Slope]		±90×10 <sup>-6</sup> min. [Positive Slope]
消耗电流		I <sub>cc</sub>	3mA max. (13.5MHz≤f <sub>o</sub> ≤40MHz) 5mA max. (40MHz<f <sub>o</sub> ≤54MHz) [No Load]	5mA max. (6.75MHz≤f <sub>o</sub> ≤40MHz) 8mA max. (40MHz<f <sub>o</sub> ≤54MHz) 12mA max. (54MHz<f <sub>o</sub> ≤90MHz) [No Load]	2mA max. (27MHz≤f <sub>o</sub> ≤36MHz) [No Load]
输出负载		L <sub>CMOS</sub>	15pF		
波形对称		SYM	40~60% [50% V <sub>cc</sub> Level]		
0电平电压		V <sub>OL</sub>	V <sub>cc</sub> ×0.1 max.		
1电平电压		V <sub>OH</sub>	V <sub>cc</sub> ×0.9 min.		
上升时间		tr, tf	10ns max. (13.5MHz≤f <sub>o</sub> ≤40MHz)	10ns max. (6.75MHz≤f <sub>o</sub> ≤40MHz)	10ns max. (27MHz≤f <sub>o</sub> ≤36MHz) [10~90% V <sub>cc</sub> Level]
下降时间			6ns max. (40MHz<f <sub>o</sub> ≤54MHz) [10~90% V <sub>cc</sub> Level]	6ns max. (40MHz<f <sub>o</sub> ≤54MHz) 4ns max. (54MHz<f <sub>o</sub> ≤90MHz) [10~90% V <sub>cc</sub> Level]	
周期抖动 (1)		t <sub>RMS</sub>	2.4ps typ. (σ)		3.5ps typ. (σ)
		tp-p	22ps typ. (Peak to peak)		32ps typ. (Peak to peak)
总抖动 (1)		t <sub>TL</sub>	33ps typ. [tDJ + n×tRJ n=14.1 (BER=1×10 <sup>-12</sup> ) (2)]		49ps typ. [tDJ + n×tRJ n=14.1 (BER=1×10 <sup>-12</sup> ) (2)]
相位抖动		tpj	1ps max. (10MHz≤f <sub>o</sub> <40MHz, f <sub>o</sub> offset: 12kHz~5MHz, f <sub>o</sub> ≥40MHz, f <sub>o</sub> offset: 12kHz~20MHz)		1.5ps max. (f <sub>o</sub> <36MHz, f <sub>o</sub> offset: 12kHz~5MHz)
包装单位 (3)		-	2000pcs./reel (φ 180)		

(1) 通过WAVECREST DTS-2075测量。

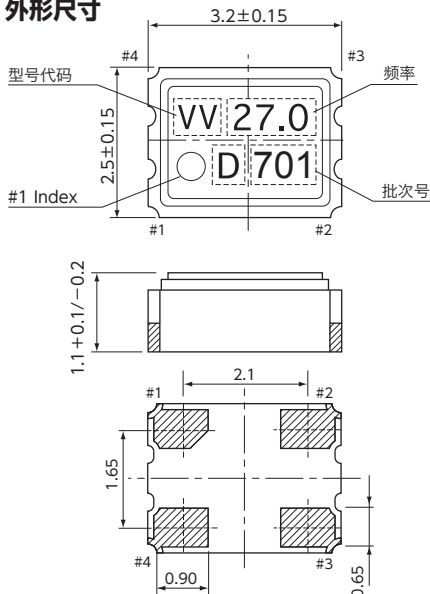
(2) tDJ: Deterministic jitter tRJ: Random jitter

(3) 无需防湿包装管理 Moisture Sensitivity Level: LEVEL 1 (IPC/JEDEC J-STD-033)

有关其他规格或者特殊规格请咨询营业部门。

[mm]

### ■ 外形尺寸



型号代码 DSV321SV:VV  
DSV321SR:VR

Pin No.	Connection
#1	V <sub>cont</sub>
#2	GND
#3	Output
#4	V <sub>cc</sub>

### ■ 焊盘图形 (参考)

<Top View>

