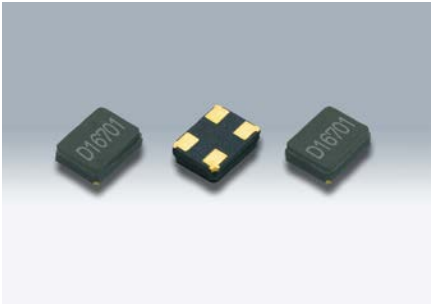


表面贴装型晶体谐振器/MHz带晶体谐振器<汽车电子用>

DSX221G



实际尺寸 □

■ 优点

- 2520尺寸、厚度0.75mm、小型·薄型·轻量SMD晶体谐振器
- 耐热性卓越,高精度、高可靠性
- 支持从12~64MHz的低频率开始的广泛频率
- 依据AEC-Q200

■ 用途

- Bluetooth、无线局域网、GPS/GNSS等车载无线
- 无钥匙进入系统、安全装置、多媒体设备等



RoHS/ELV对应

■ 一般规格

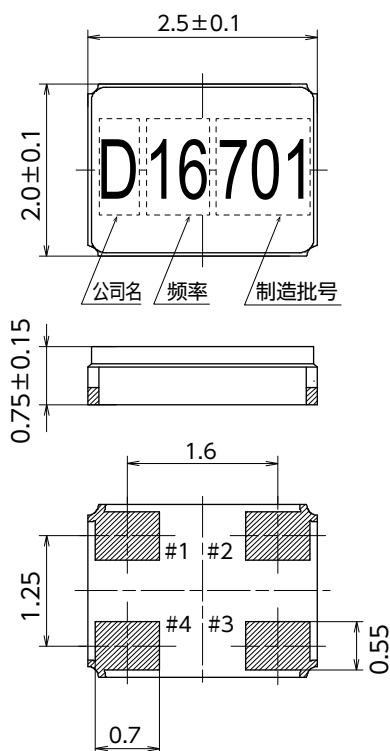
项目	型号	DSX221G				
		12~13MHz	13~16MHz	16~20MHz	20~27MHz	27~64MHz
频率范围		12~13MHz	13~16MHz	16~20MHz	20~27MHz	27~64MHz
谐波次数		Fundamental				
负载电容		8pF, 10pF, 12pF				
激励电平		10 μW (200 μW max.)				
频率偏差		±30×10 ⁻⁶ (at 25°C)				
串联电阻		300Ω max.	200Ω max.	150Ω max.	120Ω max.	100Ω max.
频率温度特性		±100×10 ⁻⁶ /-40~+125°C (Ref. to 25°C)				
保存温度范围		-40~150°C				
可靠性规格		AEC-Q200				
包装单位(1)		3000pcs./reel (φ 180)				

(1) 无需防湿包装管理
Moisture Sensitivity Level: LEVEL1 (IPC/JEDEC J-STD-033)

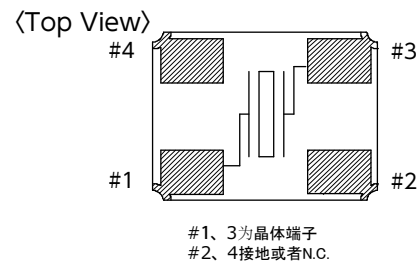
有关其他规格或者特殊规格请咨询营业部门。

[mm]

■ 外形尺寸



■ 内部连接



■ 焊盘图形(参考)

