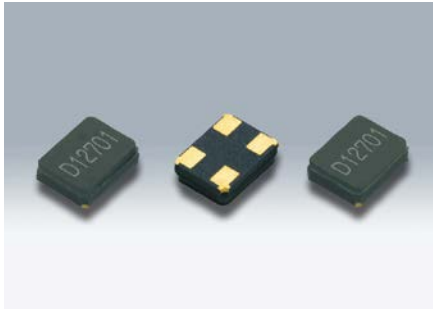


表面贴装型晶体谐振器/MHz带晶体谐振器

DSX221G



实际尺寸 □

■ 优点

- 2520尺寸、厚度0.75mm、小型·薄型·轻量SMD晶体谐振器
- 耐热性卓越,高精度、高可靠性
(还可以支持面向通信用途的长期老化为 $\pm 1 \times 10^{-6}$ /年、 $\pm 3 \times 10^{-6}$ /5年的产品)
- 支持从12~64MHz的低频率开始的广泛频率
- 依据AEC-Q200
- 支持工业设备使用 (频率温度特性: $\pm 50 \times 10^{-6}$ /-40 ~ +105°C)



RoHS对应

■ 用途

- 通信机、DVC、DSC、PC、USB等小型设备
- 无钥匙进入系统、安全装置、多媒体设备等车载用途 (依据AEC-Q200)
- 工业设备

■ 一般规格

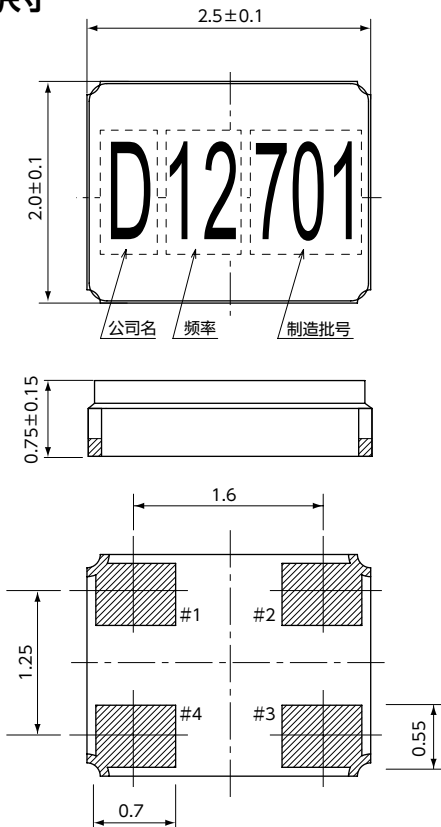
项目	型号	DSX221G				
		12~13MHz	13~16MHz	16~20MHz	20~27MHz	27~64MHz
频率范围		12~13MHz	13~16MHz	16~20MHz	20~27MHz	27~64MHz
谐波次数		Fundamental				
负载电容		8pF, 10pF, 12pF				
激励电平		10 μ W (200 μ W max.)				
频率公差		$\pm 20 \times 10^{-6}$ (at 25°C)				
串联电阻		250 Ω max.	150 Ω max.	100 Ω max.	80 Ω max.	60 Ω max.
频率温度特性		$\pm 30 \times 10^{-6}$ / -30~+85°C (Ref. to 25°C)				
保存温度范围		-40~+85°C				
包装单位 (1)		3000pcs./reel (ϕ 180)				

(1) 无需防湿包装管理
Moisture Sensitivity Level: LEVEL1 (IPC/JEDEC J-STD-033)

有关其他规格或者特殊规格请咨询营业部门。

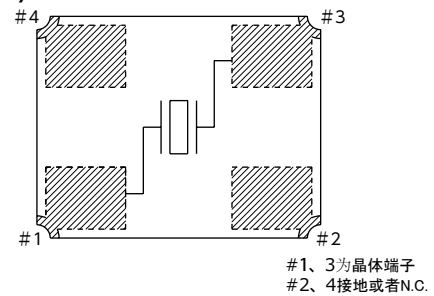
[mm]

■ 外形尺寸



■ 内部连接

<Top View>



■ 焊盘图形(参考)

<Top View>

