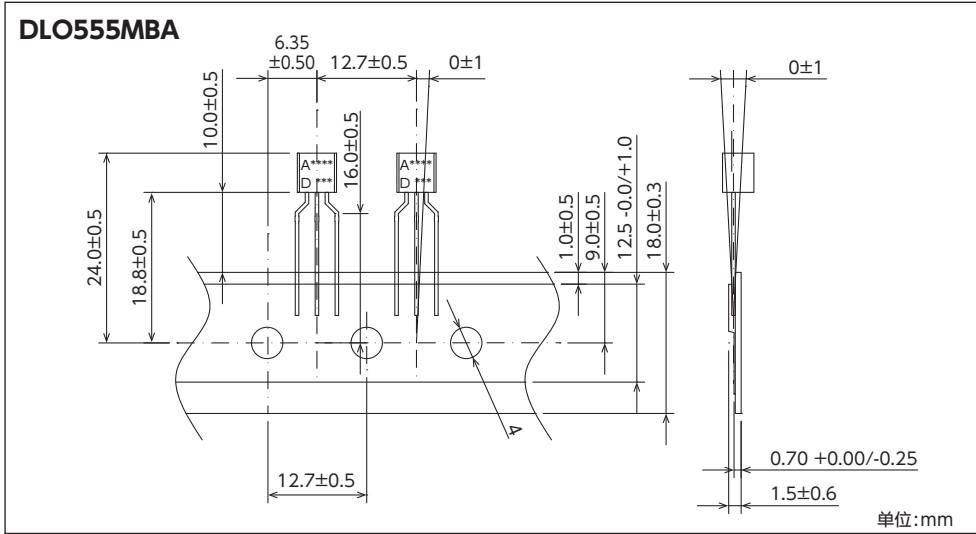
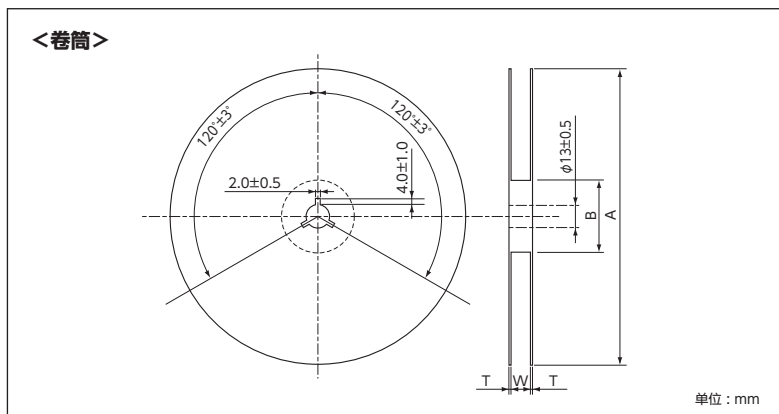
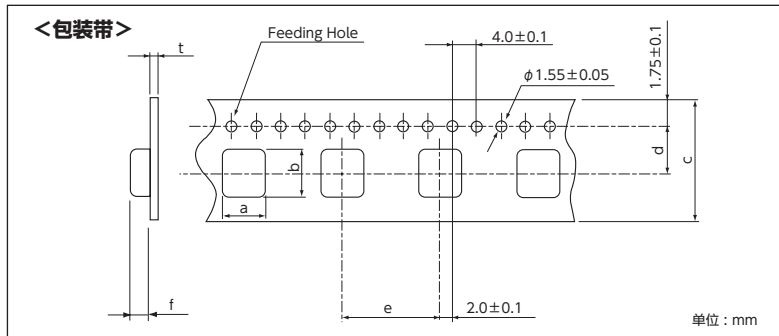


# 径向编带包装(晶体振荡器)



# 压纹载带包装(表面贴装型晶体滤波器)



### 标准规格

TYPE	a	b	c	d	e	f	t	A	B	T	W
DSF753S系列	5.6 ±0.1	7.6 ±0.1	16.0 ±0.3	7.5 ±0.1	8.0 ±0.1	1.7 ±0.1	0.30 ±0.05	φ178 ±2	φ60 +1/-0	1.2 ±0.5	17.0 ±0.3
DSF633S系列	4.0 ±0.1	6.5 ±0.1	12.0 ±0.2	5.5 ±0.05	8.0 ±0.1	1.7 ±0.1	0.30 ±0.05	φ178 ±2	φ60 +1/-0	1.2 ±0.5	13.0 ±0.3
DSF444S系列	4.0 ±0.1	4.0 ±0.1	12.0 ±0.3	5.5 ±0.1	8.0 ±0.1	1.5 ±0.1	0.30 ±0.05	φ178 ±2	φ60 +1/-0	1.2 ±0.5	13.0 ±0.3
DSF334S系列	3.2 ±0.1	3.2 ±0.1	8.0 ±0.2	3.5 ±0.05	4.0 ±0.1	1.5 ±0.1	0.25 ±0.05	φ178 ±2	φ60 +1/-0	1.2 ±0.5	9.0 ±0.3

※ 1: 将品名等信息用标签贴在轮缘一侧。  
 2: 载带包装尺寸依据JIS C 0806, 包装单位为1000个/卷筒。  
 3: DSF334S的载带包装以2000个/卷筒为标准。