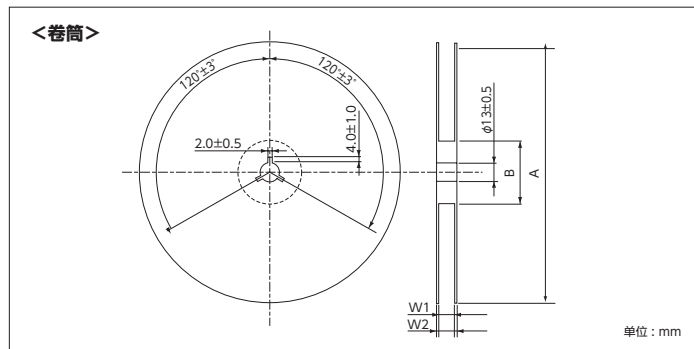
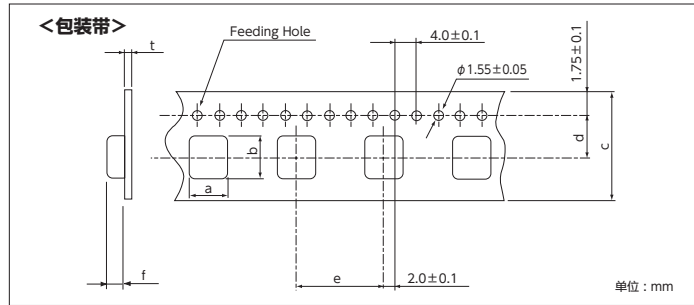


# 压纹载带包装(表面贴装型晶体振荡器)



## 标准规格

### VC-TCXO/TCXO

TYPE	a	b	c	d	e	f	t	A	B	W1	W2
DSA/DSB535SGA DSA535SGB	3.5 ±0.1	5.4 ±0.1	12.0 ±0.2	5.50 ±0.1	8.0 ±0.1	1.7 ±0.1	0.30 ±0.05	φ330 ±2	φ100 ±1	13.5 ±1.0	18.5 max.
DSK321STD DSA/DSB321SDN	2.8 ±0.1	3.5 ±0.1	8.0 ±0.2	3.50 ±0.05	4.0 ±0.1	1.5 ±0.1	0.25 ±0.05	φ180 +0/-3	φ60 +1/-0	9.0 ±0.3	11.4 ±1.0
DSA/DSB221SDN DSB221SJA	2.3 ±0.1	2.8 ±0.1	8.0 ±0.2	3.50 ±0.05	4.0 ±0.1	1.15 ±0.1	0.30 ±0.05	φ180 +0/-3	φ60 +1/-0	9.0 ±0.3	11.4 ±1.0
DSA/DSB211SDN/SP DSB211/SJA	1.95 ±0.10	2.35 ±0.10	8.0 ±0.2	3.50 ±0.05	4.0 ±0.1	0.85 ±0.1	0.20 ±0.05	φ180 +0/-3	φ60 +1/-0	9.0 ±0.3	11.4 ±1.0
DSA/DSB1612SDN	1.4 ±0.10	1.8 ±0.10	8.0 ±0.2	3.50 ±0.05	4.0 ±0.1	0.7 ±0.1	0.25 ±0.05	φ180 +0/-3	φ60 +1/-0	9.0 ±0.3	11.4 ±1.0
DSK1612ATD	1.45 ±0.10	1.8 ±0.1	8.0 ±0.2	3.50 ±0.05	4.0 ±0.1	0.75 ±0.10	0.25 ±0.05	φ180 +0/-3	φ60 +1/-0	9.0 ±0.3	11.4 ±1.0

### SPXO/VCXO/RTC

TYPE	a	b	c	d	e	f	t	A	B	W1	W2
DSO751SR DSO751SBM DSO753SK/SJ/SD	5.5 ±0.1	7.9 ±0.1	16.0 ±0.3	7.5 ±0.1	8.0 ±0.1	2.4 ±0.1	0.30 ±0.05	φ254 ±2	φ80 ±0.5	17.0 ±0.5	21.0 ±1.0
DSO531SR DSO531SBM DSO533SK/SJ	3.6 ±0.1	5.45 ±0.1	12.0 ±0.2	5.50 ±0.05	8.0 ±0.1	1.55 ±0.10	0.30 ±0.05	φ180 +0/-3	φ60 +1/-0	13.0 ±0.3	15.4 ±1.0
DD3225TS DD3225TR DSO323SK/SJ/SD DSO321SR/SH/SY/SRS DSO321SBM DSV321SV	2.8 ±0.1	3.5 ±0.1	8.0 ±0.2	3.50 ±0.05	4.0 ±0.1	1.5 ±0.1	0.25 ±0.05	φ180 +0/-3	φ60 +1/-0	9.0 ±0.3	11.4 ±1.0
DSO221SR/SH/SY/SX/SXF DSO221SBM DSO223SK/SJ/SD DSV221SV	2.3 ±0.1	2.8 ±0.1	8.0 ±0.2	3.50 ±0.05	4.0 ±0.1	1.15 ±0.10	0.30 ±0.05	φ180 +0/-3	φ60 +1/-0	9.0 ±0.3	11.4 ±1.0
DSO211/SX/SXF	1.85 ±0.10	2.25 ±0.10	8.0 ±0.2	3.50 ±0.05	4.0 ±0.1	0.95 ±0.10	0.25 ±0.05	φ180 +0/-3	φ60 +1/-0	9.0 ±0.3	11.4 ±1.0
DSO1612AR	1.4 ±0.1	1.8 ±0.1	8.0 ±0.2	3.50 ±0.05	4.0 ±0.1	0.7 ±0.1	0.25 ±0.05	φ180 +0/-3	φ60 +1/-0	9.0 ±0.3	11.4 ±1.0
DS1008JS/JN/JC/JK/JJ	1.0 ±0.05	1.2 ±0.05	8.0 ±0.2	3.50 ±0.05	4.0 ±0.1	0.45 ±0.05	0.20 ±0.05	φ180 +0/-3	φ60 +1/-0	9.0 ±0.3	11.4 ±1.0

※1:将品名等信息用标签贴在轮缘一侧。

2:DSA/DSB535SGA, DSA535SGB还支持卷筒直径φ180。