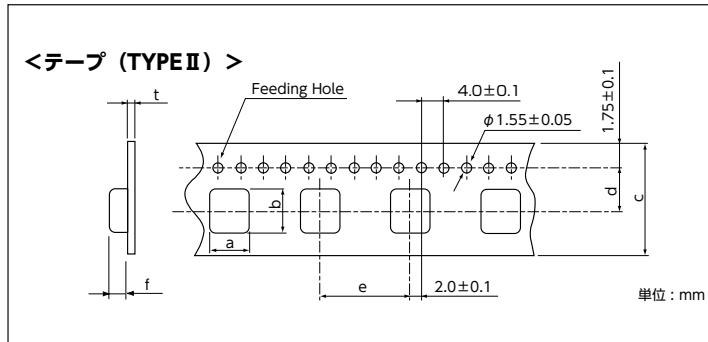
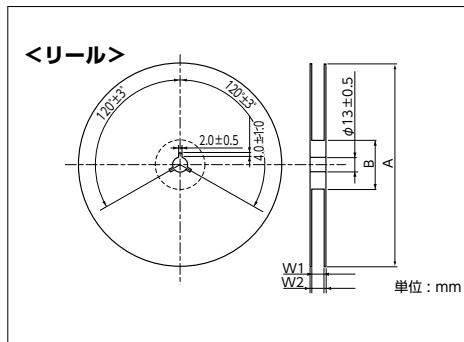
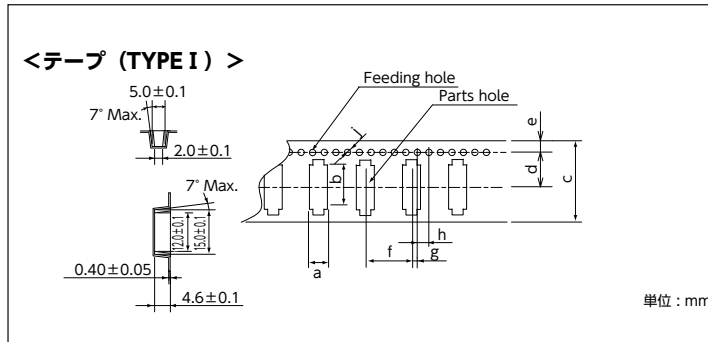
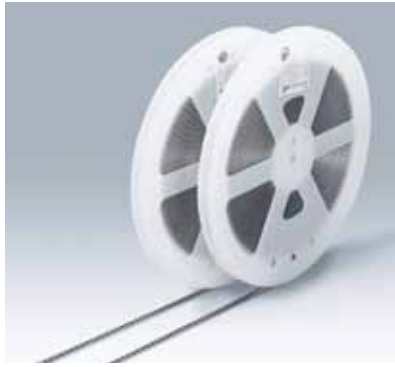


# エンボステーピング(表面実装型水晶振動子)



## 標準仕様

TYPE I	a	b	c	d	e	f	g	h	j	A	B	W1	W2
SMD-49	5.0 ±0.1	12.0 ±0.1	24.0 ±0.3	11.5 ±0.1	1.75 ±0.10	8.0 ±0.1	2.0 ±0.1	4.0 ±0.1	1.5 +0.1/-0	φ 330 ±2	φ 80 ±1	25.5 ±1.0	29.5 ±1.0

## MHz帯水晶振動子/温度センサ内蔵水晶振動子

TYPE II	a	b	c	d	e	f	t	A	B	W1	W2
DSX530GA/GK	3.6 ±0.1	5.45 ±0.10	12.0 ±0.2	5.50 ±0.10	8.0 ±0.1	1.55 ±0.10	0.30 ±0.05	φ 180 +0/-3	φ 60 +1.0/-0	13.0 +0.3	15.4 ±1.0
DSX321G/GK DSX320G/GE	2.8 ±0.1	3.5 ±0.1	8.0 ±0.2	3.50 ±0.05	4.0 ±0.1	1.0 ±0.1	0.25 ±0.05	φ 180 +0/-3	φ 60 +1/-0	9.0 ±0.3	11.4 ±1.0
DSX321SH	2.7 ±0.1	3.4 ±0.1	8.0 ±0.2	3.50 ±0.05	4.0 ±0.1	1.4 ±0.1	0.25 ±0.05	φ 180 +0/-3	φ 60.0 +1/-0	9.0 ±0.3	11.4 ±1.0
DSX221G	2.3 ±0.1	2.8 ±0.1	8.0 ±0.2	3.5 ±0.05	4.0 ±0.1	1.0 ±0.1	0.25 ±0.05	φ 180 +0/-3	φ 60 +1/-0	9.0 ±0.3	11.4 ±1.0
DSX221SH	2.25 ±0.1	2.7 ±0.1	8.0 ±0.2	3.50 ±0.05	4.0 ±0.1	0.8 ±0.05	0.25 ±0.05	φ 180 +0/-3	φ 60.0 +1/-0	9.0 ±0.3	11.4 ±1.0
DSX211S/SH	1.9 ±0.1	2.3 ±0.1	8.0 ±0.2	3.50 ±0.05	4.0 ±0.1	0.65 ±0.10	0.25 ±0.05	φ 180 +0/-3	φ 60.0 +1/-0	9.0 ±0.3	11.4 ±1.0
DSX211G	1.85 ±0.10	2.25 ±0.10	8.0 ±0.2	3.50 ±0.05	4.0 ±0.1	0.95 ±0.10	0.25 ±0.05	φ 180 +0/-3	φ 60 +1/-0	9.0 ±0.3	11.4 ±1.0
DSX210GE	2.0 ±0.1	2.4 ±0.1	8.0 ±0.2	3.50 ±0.05	4.0 ±0.1	0.95 ±0.1	0.25 ±0.05	φ 180 +0/-3	φ 60 +1/-0	9.0 ±0.3	11.4 ±1.0
DSX1612S/SL	1.45 ±0.15	1.85 ±0.15	8.0 ±0.2	3.50 ±0.05	4.0 ±0.1	0.45 ±0.15	0.25 ±0.05	φ 180 +0/-3	φ 60 +1/-0	9.0 ±0.3	11.4 ±1.0
DSX1210A	1.17 ±0.05	1.42 ±0.05	8.0 +0.3/-0.1	3.50 ±0.05	4.0 ±0.1	0.48 ±0.05	0.20 ±0.05	φ 180 +0/-3	φ 60 +1/-0	9.0 ±0.3	11.4 ±1.0
DX1008JS	1.0 ±0.05	1.2 ±0.05	8.0 ±0.2	3.50 ±0.05	4.0 ±0.1	0.45 ±0.05	0.20 ±0.05	φ 180 +0/-3	φ 60 +1/-0	9.0 ±0.3	11.4 ±1.0
DSR221STH	2.25 ±0.1	2.7 ±0.1	8.0 ±0.2	3.50 ±0.05	4.0 ±0.1	1.15 ±0.10	0.25 ±0.05	φ 180 +0/-3	φ 60 +1/-0	9.0 ±0.3	11.4 ±1.0
DSR211ATH/STH	1.85 ±0.1	2.25 ±0.1	8.0 ±0.2	3.50 ±0.05	4.0 ±0.1	0.95 ±0.10	0.25 ±0.05	φ 180 +0/-3	φ 60 +1/-0	9.0 ±0.3	11.4 ±1.0
DSR1612ATH	1.40 ±0.1	1.80 ±0.1	8.0 ±0.2	3.50 ±0.05	4.0 ±0.1	0.70 ±0.10	0.20 ±0.05	φ 180 +0/-3	φ 60 +1/-0	9.0 ±0.3	11.4 ±1.0

## kHz帯水晶振動子

	a	b	c	d	e	f	t	A	B	W1	W2
DMX-26S	4.1 ±0.1	8.5 ±0.1	16.0 ±0.3	7.5 ±0.1	8.0 ±0.1	2.7 ±0.1	0.30 ±0.05	φ 330 ±2	φ 80 ±1	17.5 ±1.0	21.5 ±1.0
DST310S DST311S	1.70 ±0.05	3.40 ±0.05	12.0 ±0.2	5.50 ±0.05	4.0 ±0.1	0.95 ±0.05	0.25 ±0.05	φ 180 +0/-3	φ 60 +1/-0	13.0 ±0.3	15.5 ±1.0
DST210AC	1.45 ±0.1	2.3 ±0.1	8.0 ±0.2	3.50 ±0.05	4.0 ±0.1	0.65 ±0.10	0.20 ±0.05	φ 180 +0/-3	φ 60 +1/-0	9.0 ±0.3	11.4 ±1.0
DST1610A	1.28 ±0.05	1.79 ±0.05	8.0 +0.3/-0.1	3.50 ±0.05	4.0 ±0.1	0.65 ±0.10	0.20 ±0.05	φ 180 +0/-3	φ 60 +1/-0	9.0 ±0.3	11.4 ±1.0
DST1610AL	1.35 ±0.05	1.85 ±0.05	8.0 +0.3/-0.1	3.50 ±0.05	4.0 ±0.1	0.4 ±0.10	0.20 ±0.05	φ 180 +0/-3	φ 60 +1/-0	9.0 ±0.3	11.4 ±1.0
DST1210A	1.17 ±0.05	1.42 ±0.05	8.0 +0.3/-0.1	3.50 ±0.05	4.0 ±0.1	0.48 ±0.05	0.20 ±0.05	φ 180 +0/-3	φ 60 +1/-0	9.0 ±0.3	11.4 ±1.0

※1: 品名などの表示は、ラベルをフランジの片側に貼り付けます。

2: DSX321G、DSX221G、DSX1612S、DSX1612SLのエンボス装着穴への挿入方法は#1端子側を送り穴側への挿入を基準とします。

3: 他の機種は挿入方向を特に指定いたしません。